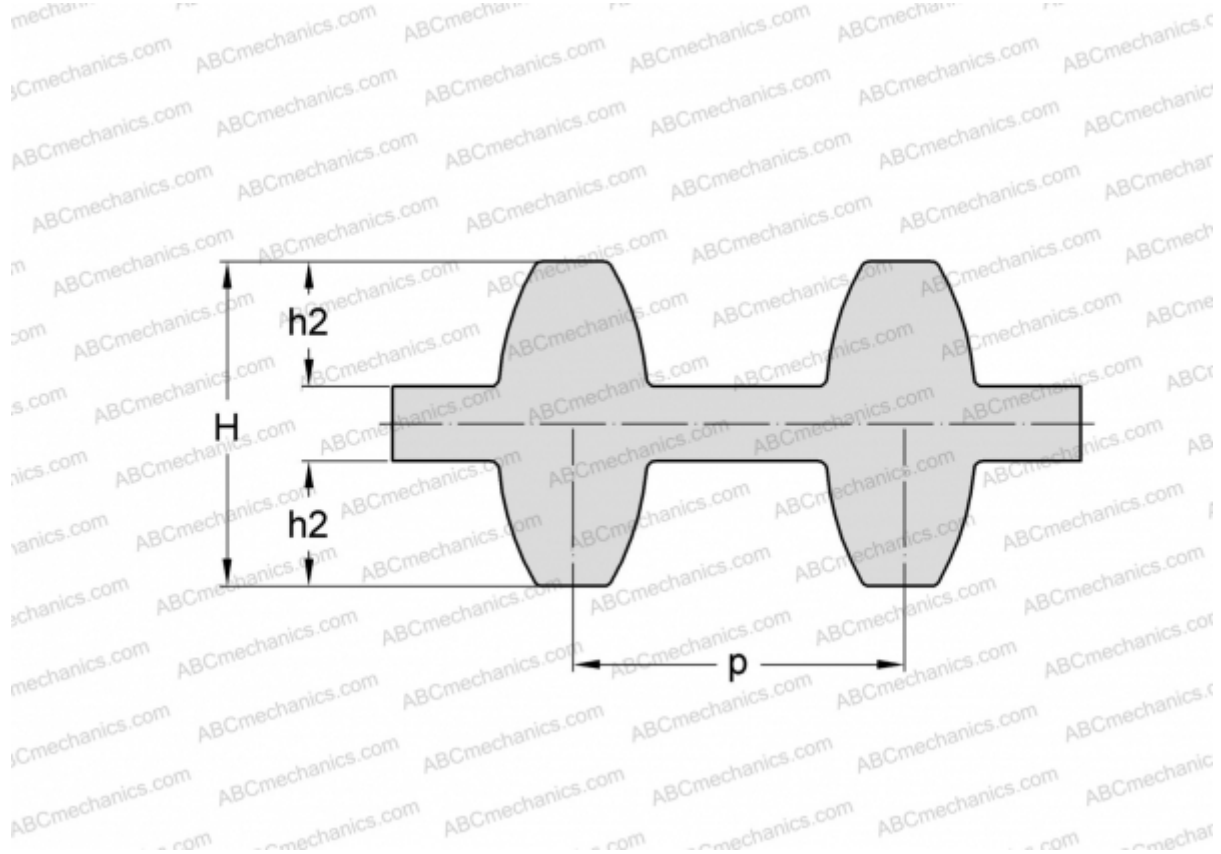


## PHG DS8M-1040-50 SKF

Двухсторонний зубчатый ремень HiTD

ТИП: Зубчатые ремни, Двухсторонние, Super Torque, Профиль DS8M (SKF)



### Технические характеристики

#### РАЗМЕРЫ, ММ

Шаг зубьев, $p$	8,000
Расчетная длина	1040,000
Ширина, $W$	50,000
Высота, $H$	7,470
$h2$	3,050
Количество зубьев	130

#### ПРОИЗВОДИТЕЛЬ

[SKF](#)