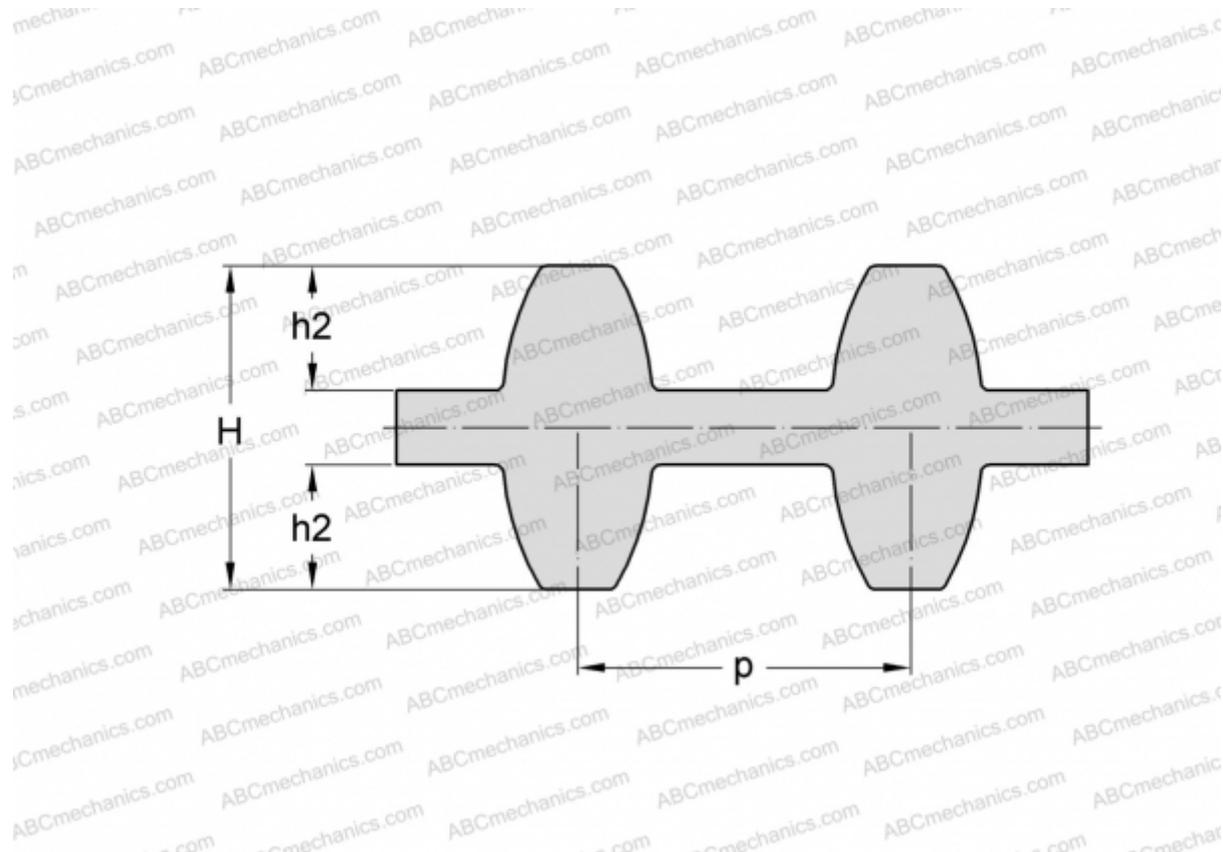


## PHG DS8M-1312-30 SKF

Двухсторонний зубчатый ремень HiTD

ТИП: Зубчатые ремни, Двухсторонние, Super Torque, Профиль DS8M (SKF)



### Технические характеристики

#### РАЗМЕРЫ, ММ

Шаг зубьев, $p$	8,000
Расчетная длина	1312,000
Ширина, $W$	30,000
Высота, $H$	7,470
$h_2$	3,050
Количество зубьев	164

#### ПРОИЗВОДИТЕЛЬ

[SKF](#)