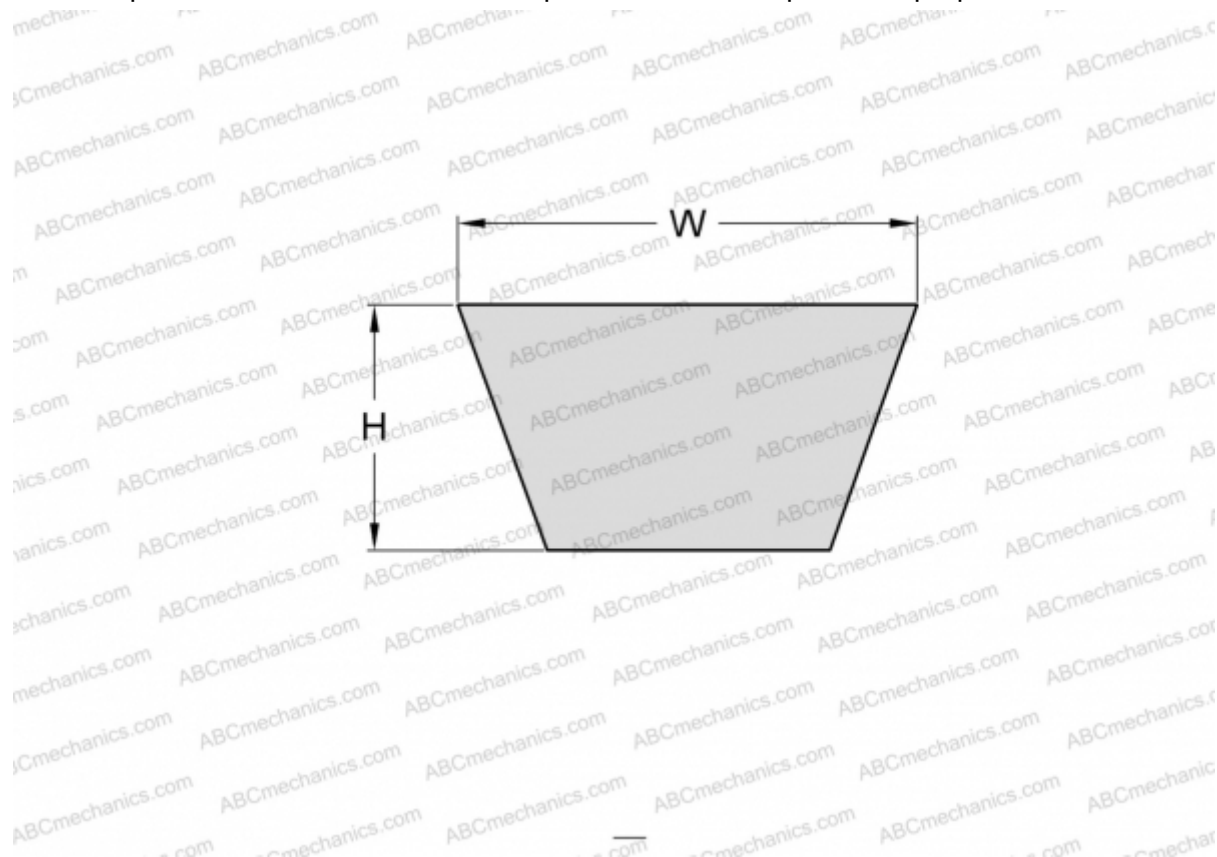


PHG Z46 SKF

Классический клиновидный ремень с оберткой боковых граней

ТИП: Клиновые ремни, Классические, С оберткой боковых граней, Профиль 10/Z (SKF)



Технические характеристики

РАЗМЕРЫ, ММ

Расчетная длина	1190,000
Внутренняя длина	1168,000
Ширина, W	10,000
Высота, H	6,000

ПРОИЗВОДИТЕЛЬ

[SKF](#)