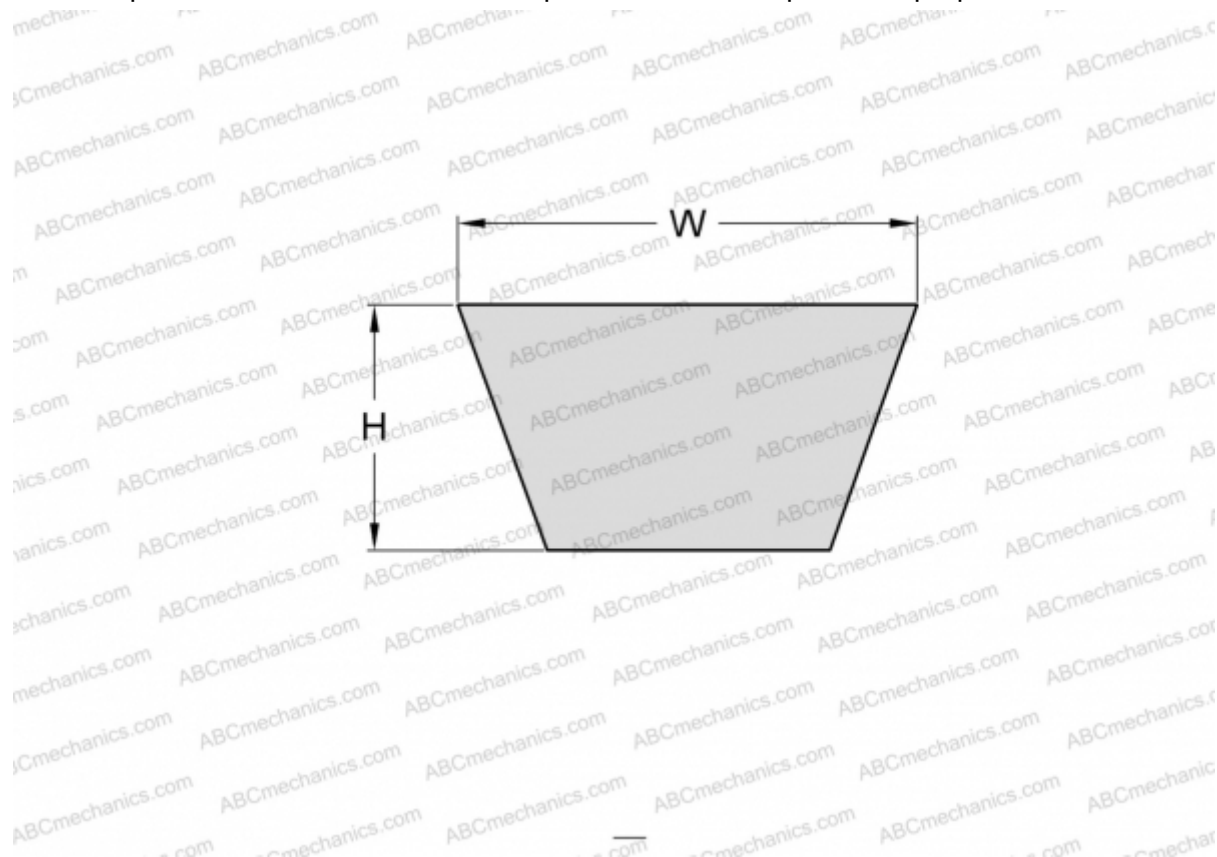


## PHG Z52 SKF

Классический клиновидный ремень с оберткой боковых граней

ТИП: Клиновые ремни, Классические, С оберткой боковых граней, Профиль 10/Z (SKF)



### Технические характеристики

#### РАЗМЕРЫ, ММ

Расчетная длина	1340,000
Внутренняя длина	1321,000
Ширина, W	10,000
Высота, H	6,000

#### ПРОИЗВОДИТЕЛЬ

[SKF](#)