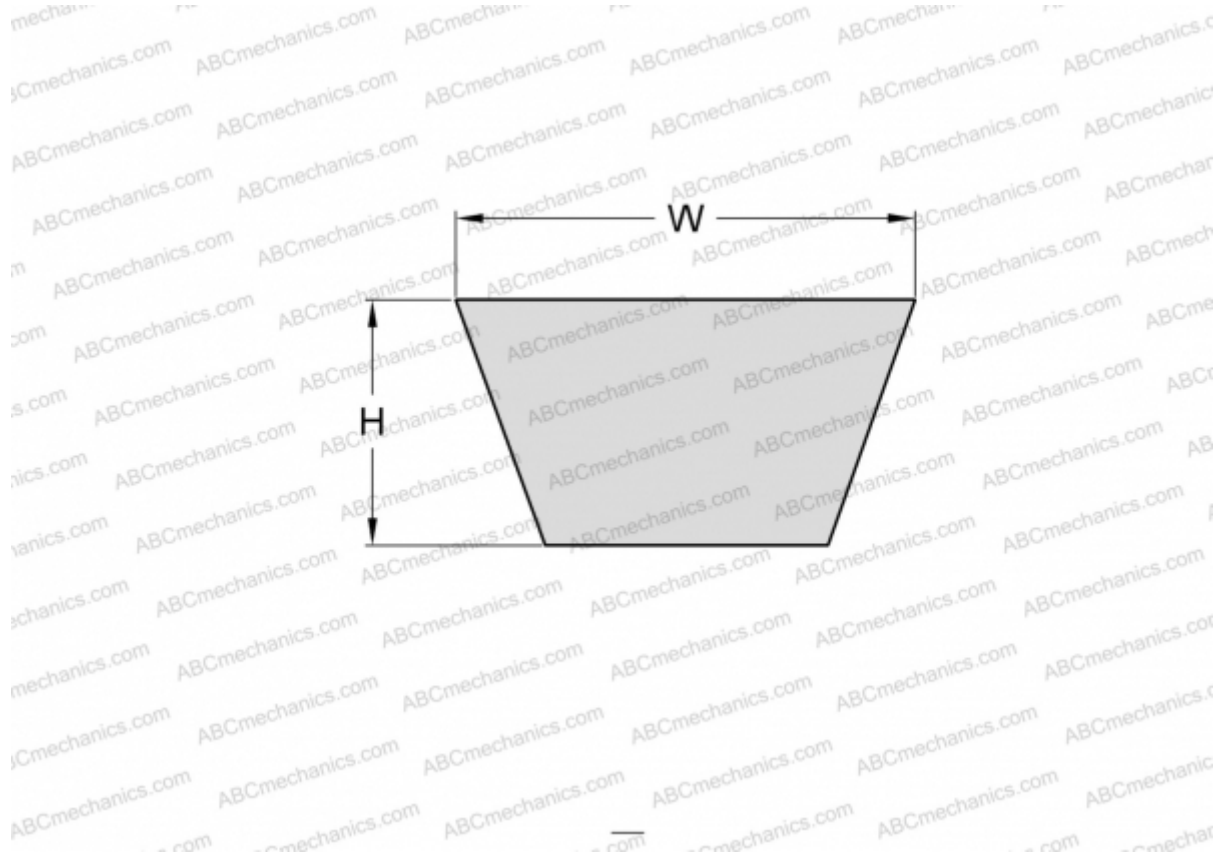


PHG A105 SKF

Классический клиновидный ремень с оберткой боковых граней

ТИП: Клиновые ремни, Классические, С оберткой боковых граней, Профиль 13/A (SKF)



Технические характеристики

РАЗМЕРЫ, ММ

| | |
|------------------|----------|
| Расчетная длина | 2700,000 |
| Внутренняя длина | 2667,000 |
| Ширина, W | 13,000 |
| Высота, H | 8,000 |

ПРОИЗВОДИТЕЛЬ

[SKF](#)