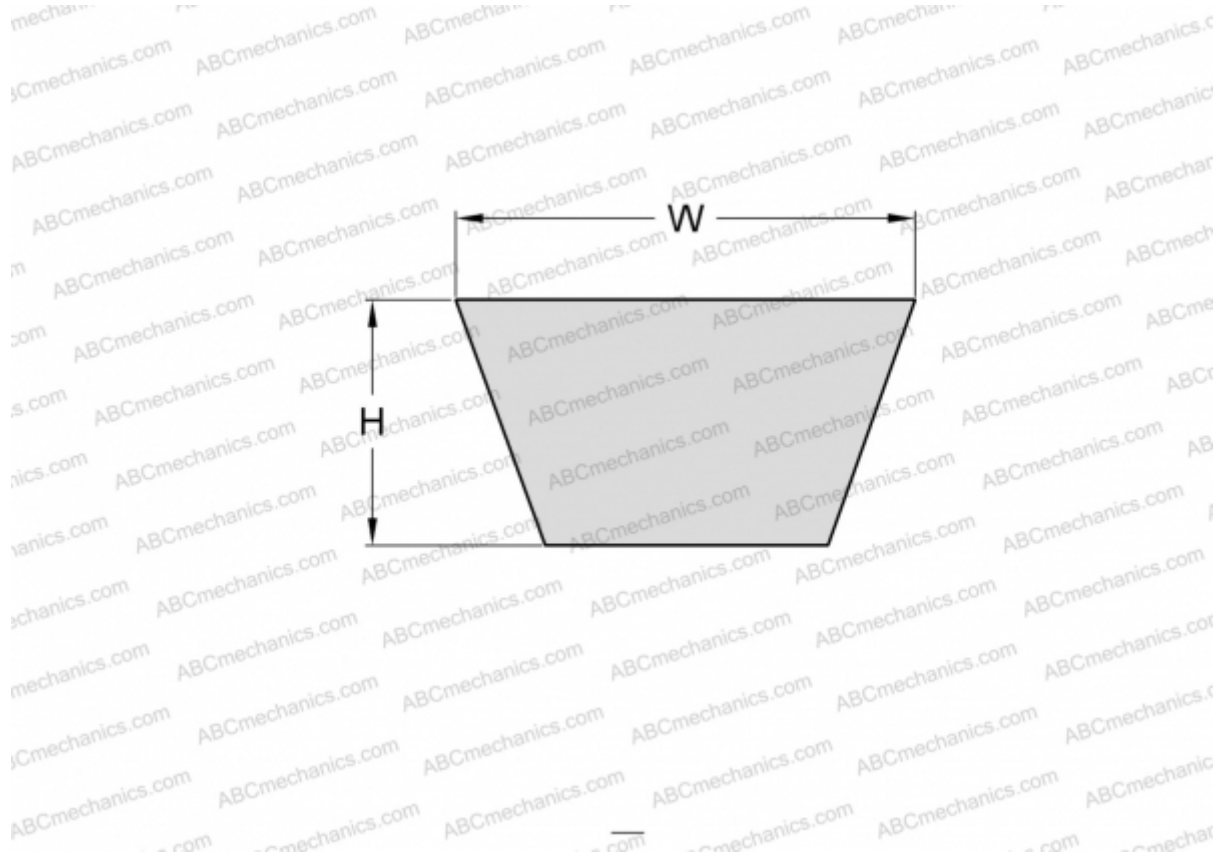


## PHG A110 SKF

Классический клиновидный ремень с оберткой боковых граней

ТИП: Клиновые ремни, Классические, С оберткой боковых граней, Профиль 13/A (SKF)



### Технические характеристики

#### РАЗМЕРЫ, ММ

Расчетная длина	2830,000
Внутренняя длина	2794,000
Ширина, W	13,000
Высота, H	8,000

#### ПРОИЗВОДИТЕЛЬ

[SKF](#)