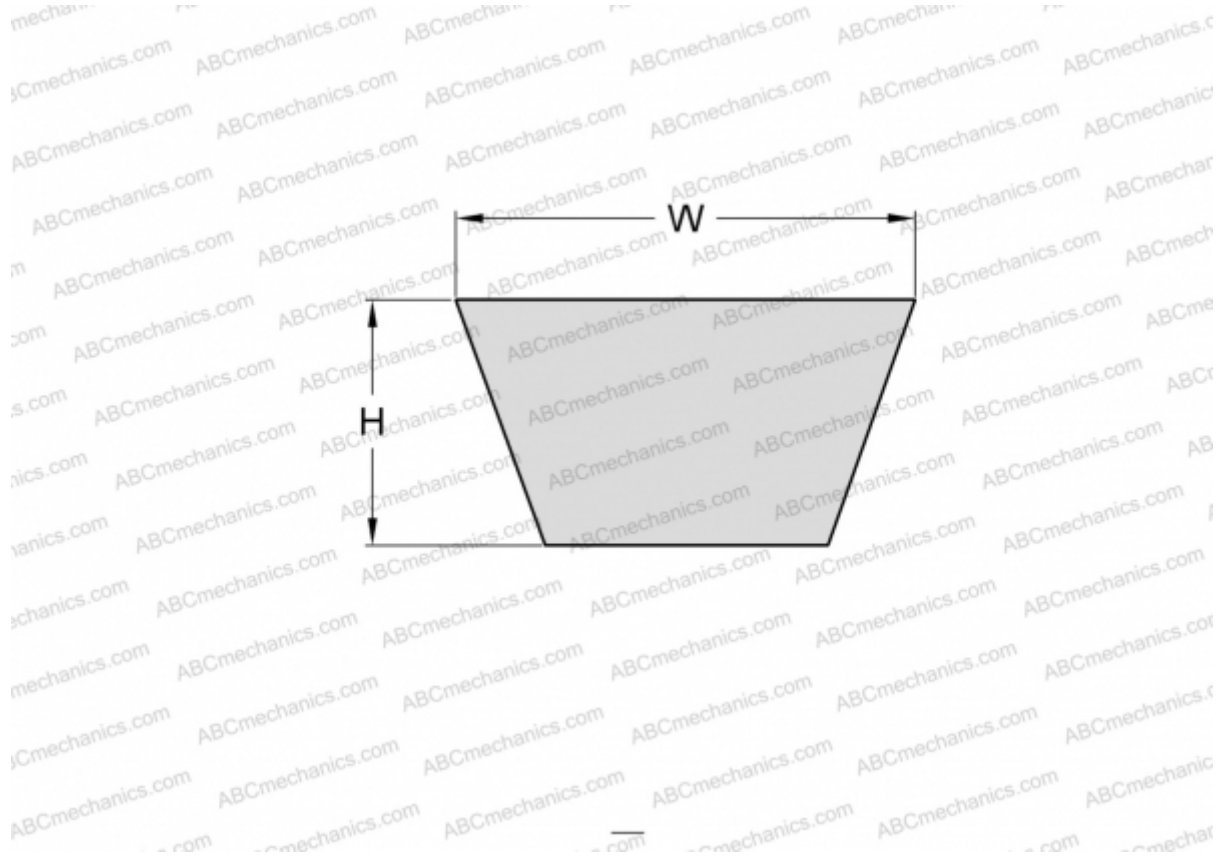


## PHG A120 SKF

Классический клиновидный ремень с оберткой боковых граней

ТИП: Клиновые ремни, Классические, С оберткой боковых граней, Профиль 13/A (SKF)



### Технические характеристики

#### РАЗМЕРЫ, ММ

|                  |          |
|------------------|----------|
| Расчетная длина  | 3080,000 |
| Внутренняя длина | 3048,000 |
| Ширина, W        | 13,000   |
| Высота, H        | 8,000    |

#### ПРОИЗВОДИТЕЛЬ

[SKF](#)