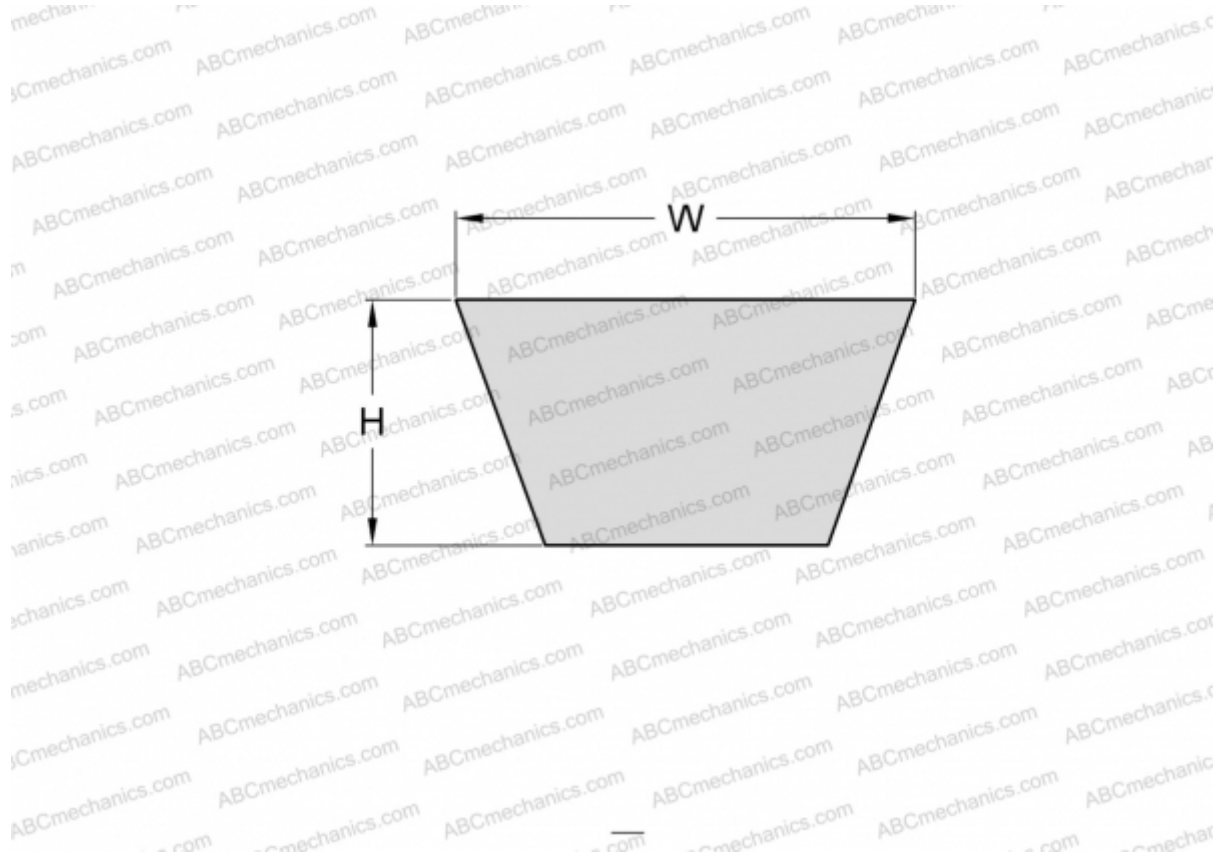


PHG A128 SKF

Классический клиновидный ремень с оберткой боковых граней

ТИП: Клиновые ремни, Классические, С оберткой боковых граней, Профиль 13/A (SKF)



Технические характеристики

РАЗМЕРЫ, ММ

Расчетная длина	3290,000
Внутренняя длина	3251,000
Ширина, W	13,000
Высота, H	8,000

ПРОИЗВОДИТЕЛЬ

[SKF](#)