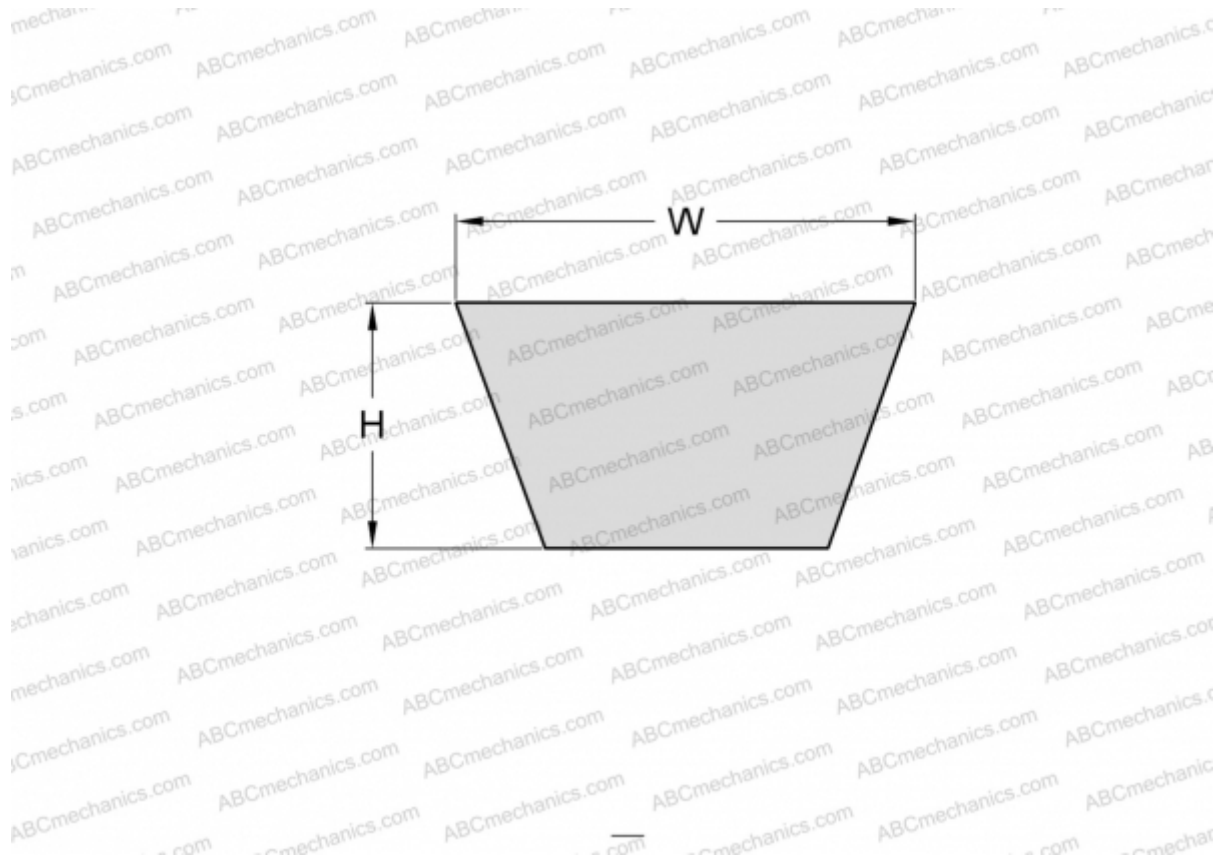


PHG B31 SKF

Классический клиновидный ремень с оберткой боковых граней

ТИП: Клиновые ремни, Классические, С оберткой боковых граней, Профиль 17/В (SKF)



Технические характеристики

РАЗМЕРЫ, ММ

| | |
|------------------|---------|
| Расчетная длина | 830,000 |
| Внутренняя длина | 787,000 |
| Ширина, W | 17,000 |
| Высота, H | 11,000 |

ПРОИЗВОДИТЕЛЬ

[SKF](#)