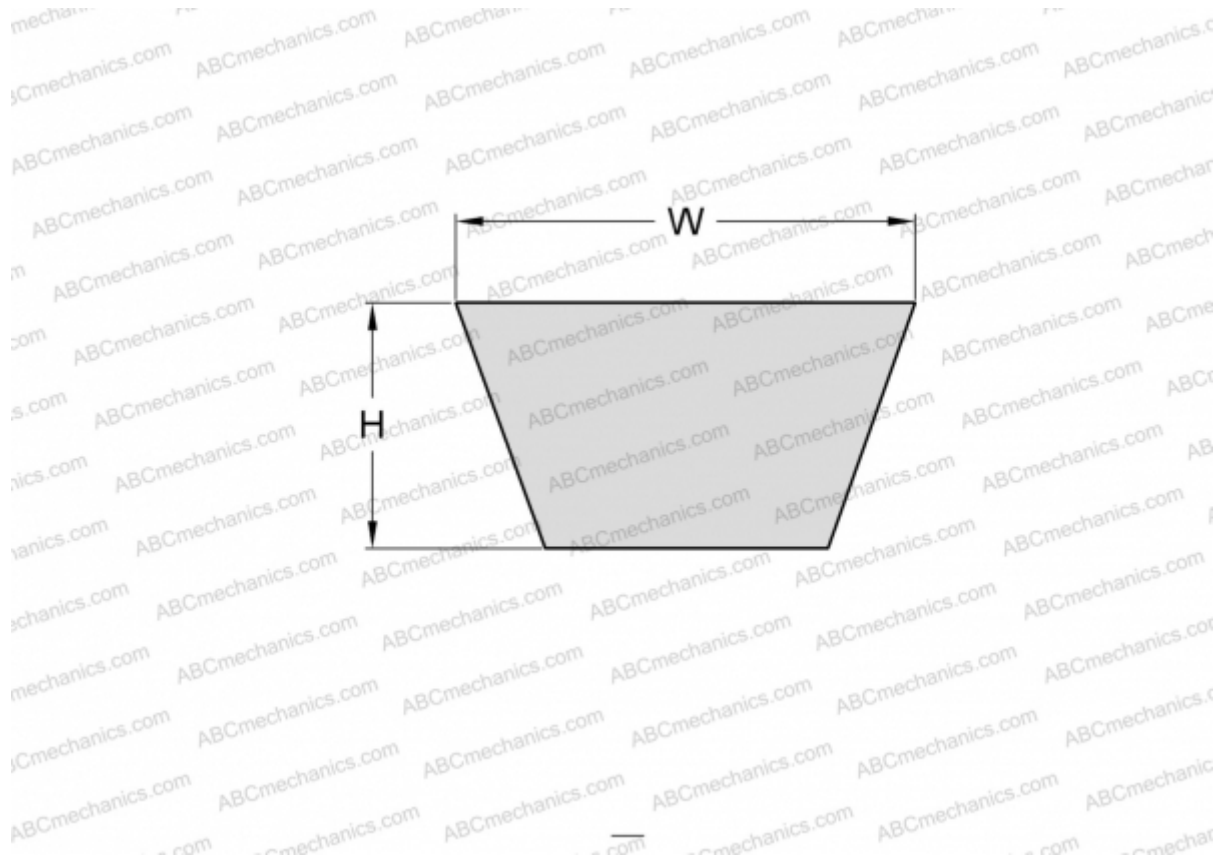


## PHG B101 SKF

Классический клиновидный ремень с оберткой боковых граней

ТИП: Клиновые ремни, Классические, С оберткой боковых граней, Профиль 17/В (SKF)



### Технические характеристики

#### РАЗМЕРЫ, ММ

Расчетная длина	2610,000
Внутренняя длина	2565,000
Ширина, W	17,000
Высота, H	11,000

#### ПРОИЗВОДИТЕЛЬ

[SKF](#)