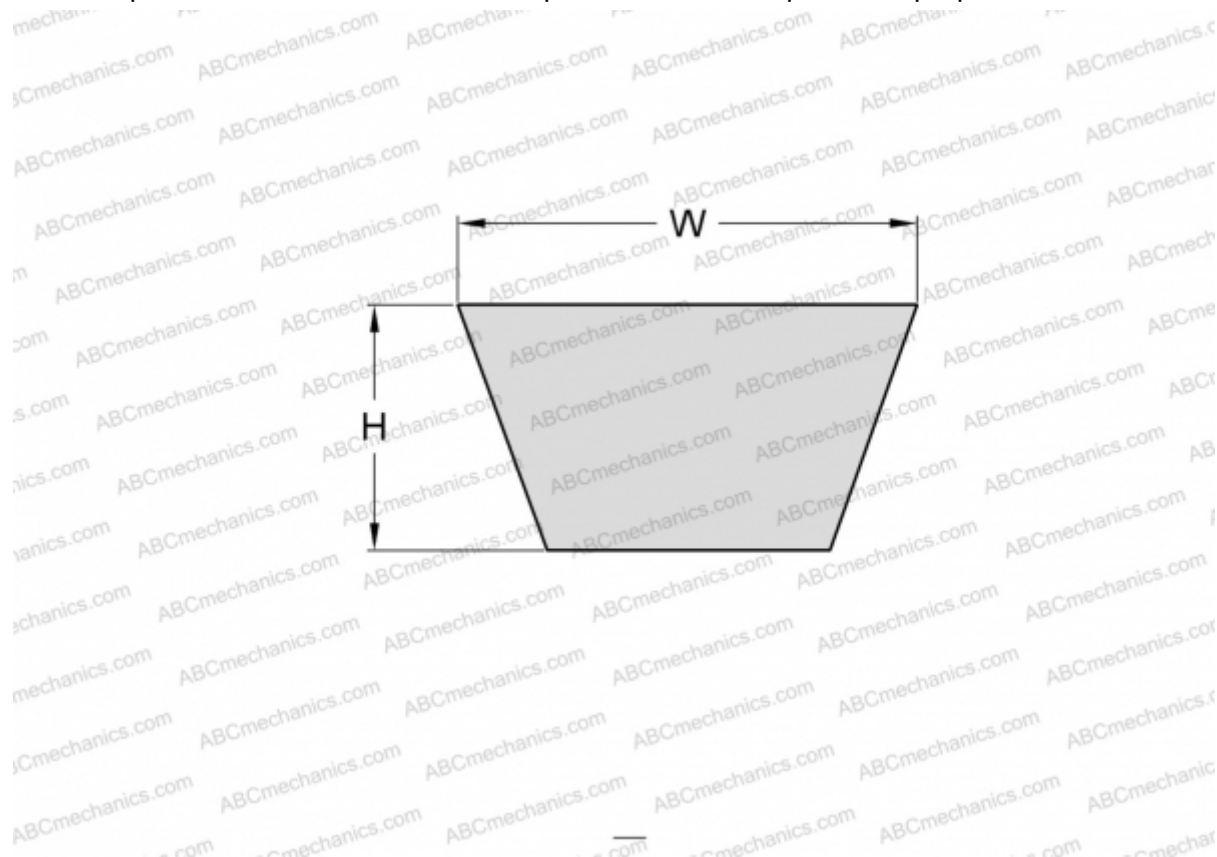


## PHG B110 SKF

Классический клиновидный ремень с оберткой боковых граней

ТИП: Клиновые ремни, Классические, С оберткой боковых граней, Профиль 17/В (SKF)



### Технические характеристики

#### РАЗМЕРЫ, ММ

|                  |          |
|------------------|----------|
| Расчетная длина  | 2840,000 |
| Внутренняя длина | 2794,000 |
| Ширина, W        | 17,000   |
| Высота, H        | 11,000   |

#### ПРОИЗВОДИТЕЛЬ

[SKF](#)