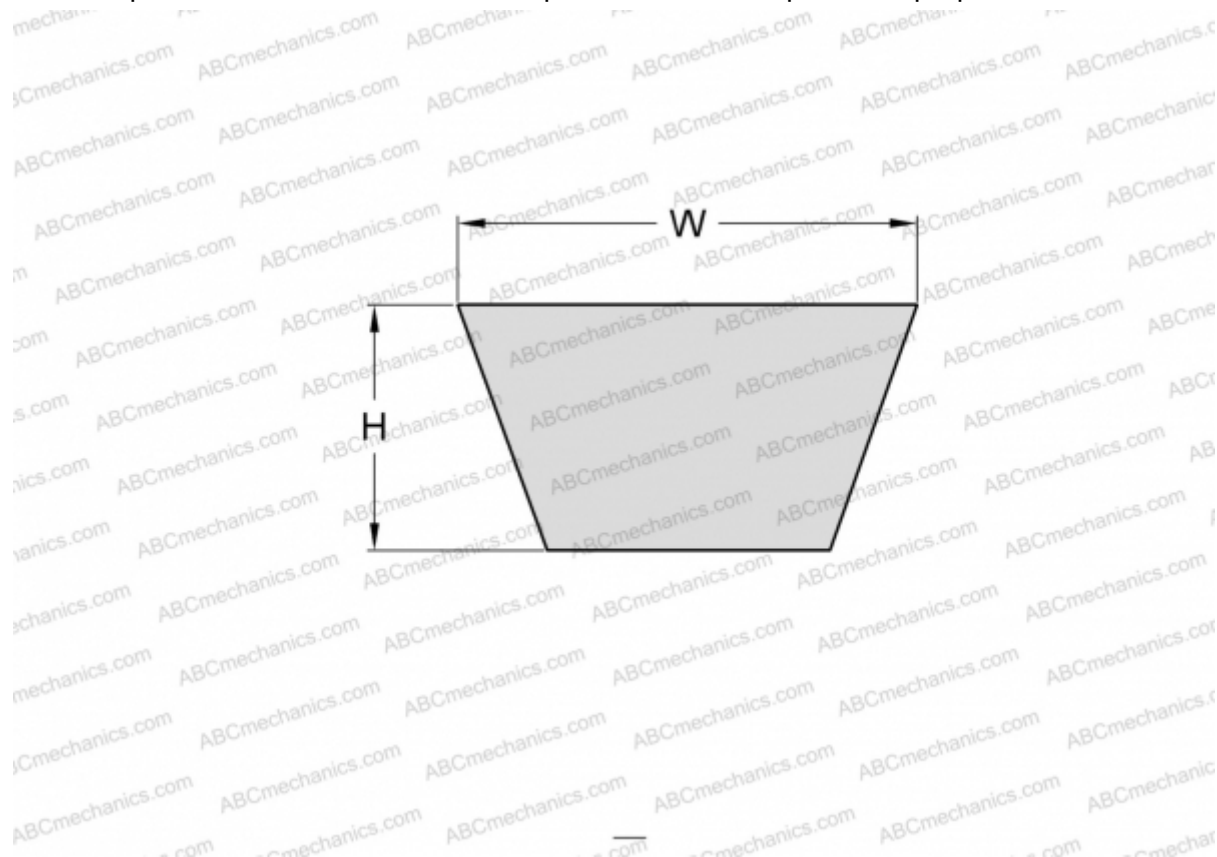


PHG B112 SKF

Классический клиновидный ремень с оберткой боковых граней

ТИП: Клиновые ремни, Классические, С оберткой боковых граней, Профиль 17/В (SKF)



Технические характеристики

РАЗМЕРЫ, ММ

Расчетная длина	2890,000
Внутренняя длина	2845,000
Ширина, W	17,000
Высота, H	11,000

ПРОИЗВОДИТЕЛЬ

[SKF](#)