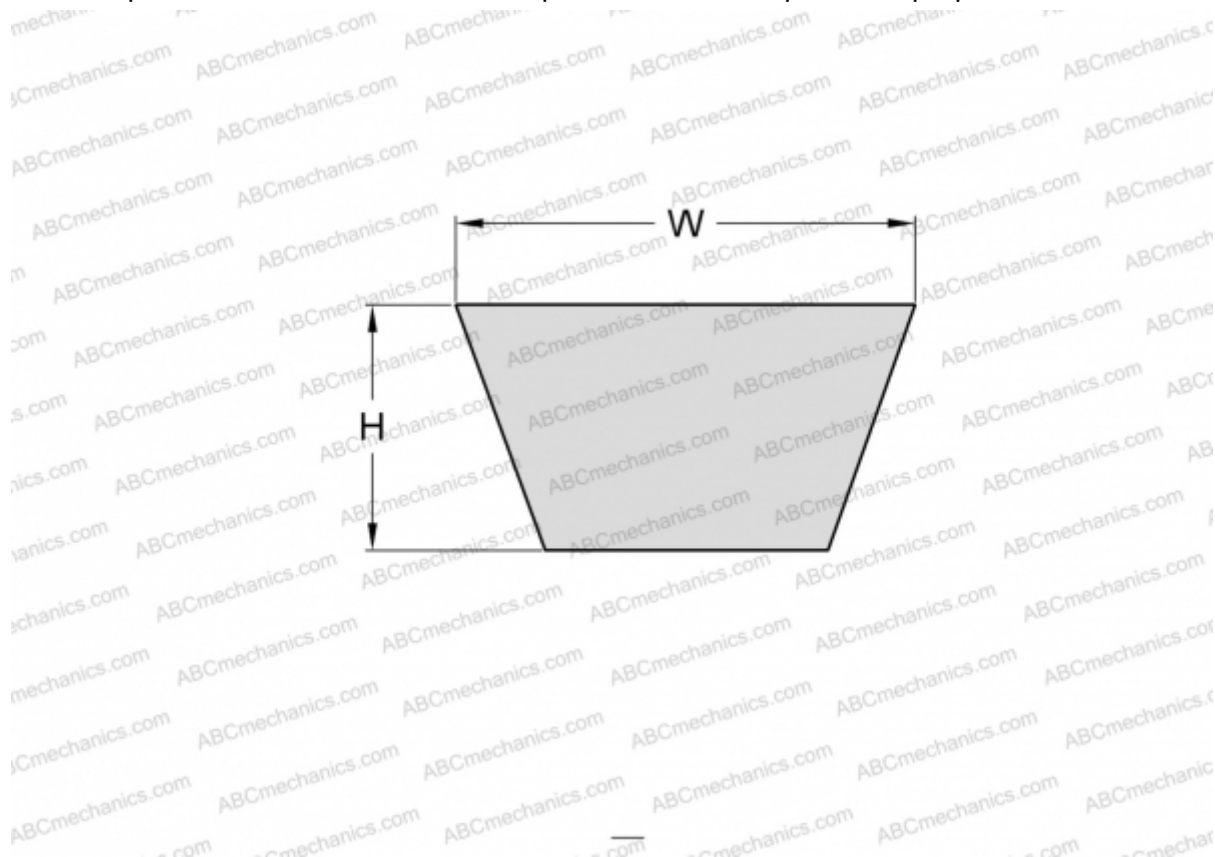


## PHG C114 SKF

Классический клиновидный ремень с оберткой боковых граней

ТИП: Клиновые ремни, Классические, С оберткой боковых граней, Профиль 22/С (SKF)



### Технические характеристики

#### РАЗМЕРЫ, ММ

Расчетная длина	2950,000
Внутренняя длина	2896,000
Ширина, W	14,000
Высота, H	22,000

#### ПРОИЗВОДИТЕЛЬ

[SKF](#)