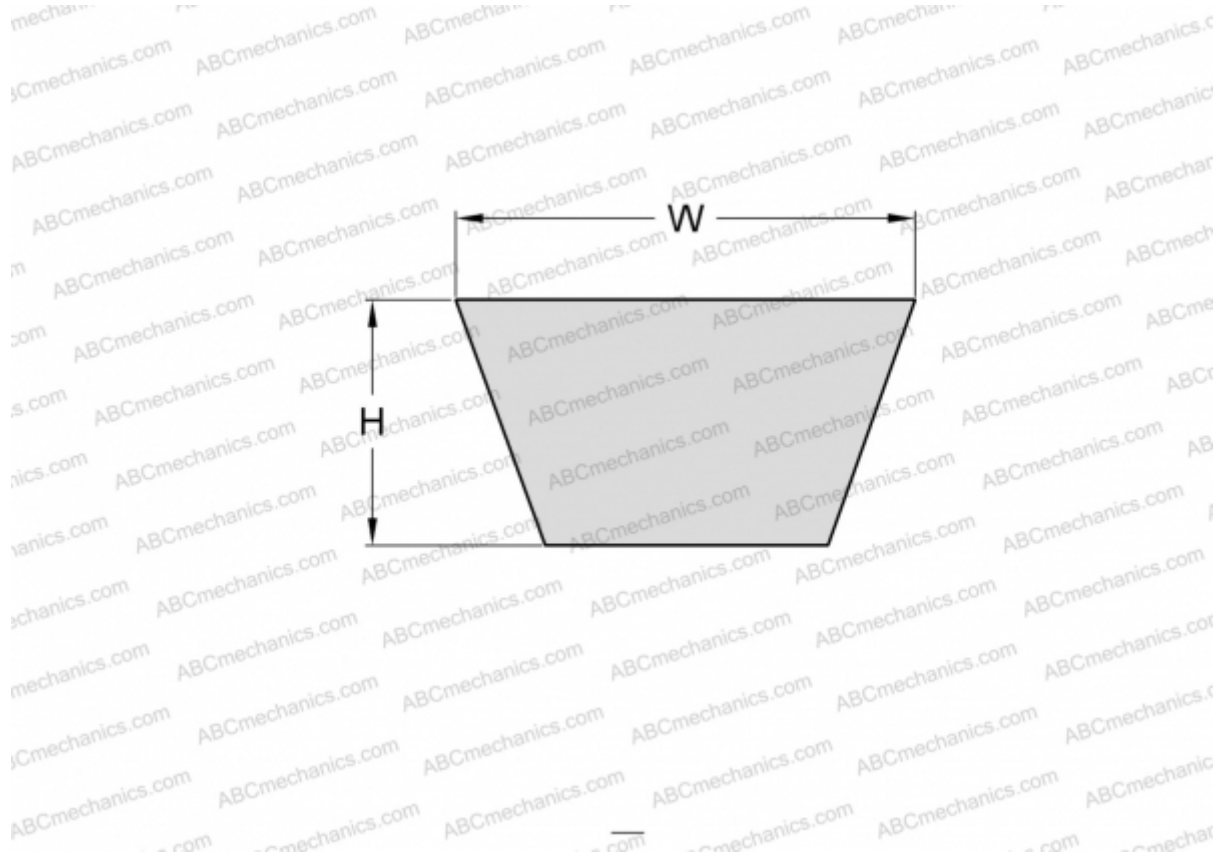


PHG C126 SKF

Классический клиновидный ремень с оберткой боковых граней

ТИП: Клиновые ремни, Классические, С оберткой боковых граней, Профиль 22/C (SKF)



Технические характеристики

РАЗМЕРЫ, ММ

Расчетная длина	3270,000
Внутренняя длина	3200,000
Ширина, W	14,000
Высота, H	22,000

ПРОИЗВОДИТЕЛЬ

[SKF](#)