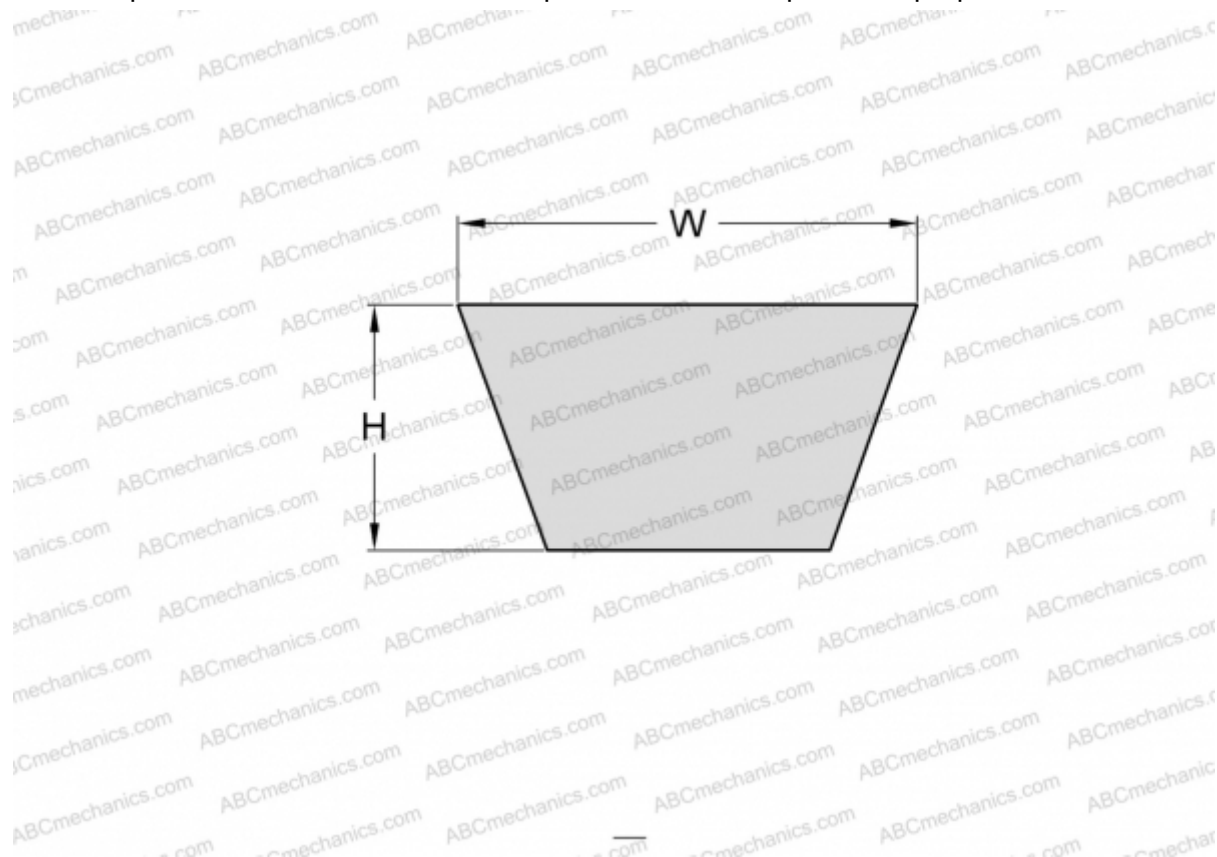


## PHG C167 SKF

Классический клиновидный ремень с оберткой боковых граней

ТИП: Клиновые ремни, Классические, С оберткой боковых граней, Профиль 22/C (SKF)



### Технические характеристики

#### РАЗМЕРЫ, ММ

Расчетная длина	4300,000
Внутренняя длина	4242,000
Ширина, W	14,000
Высота, H	22,000

#### ПРОИЗВОДИТЕЛЬ

[SKF](#)