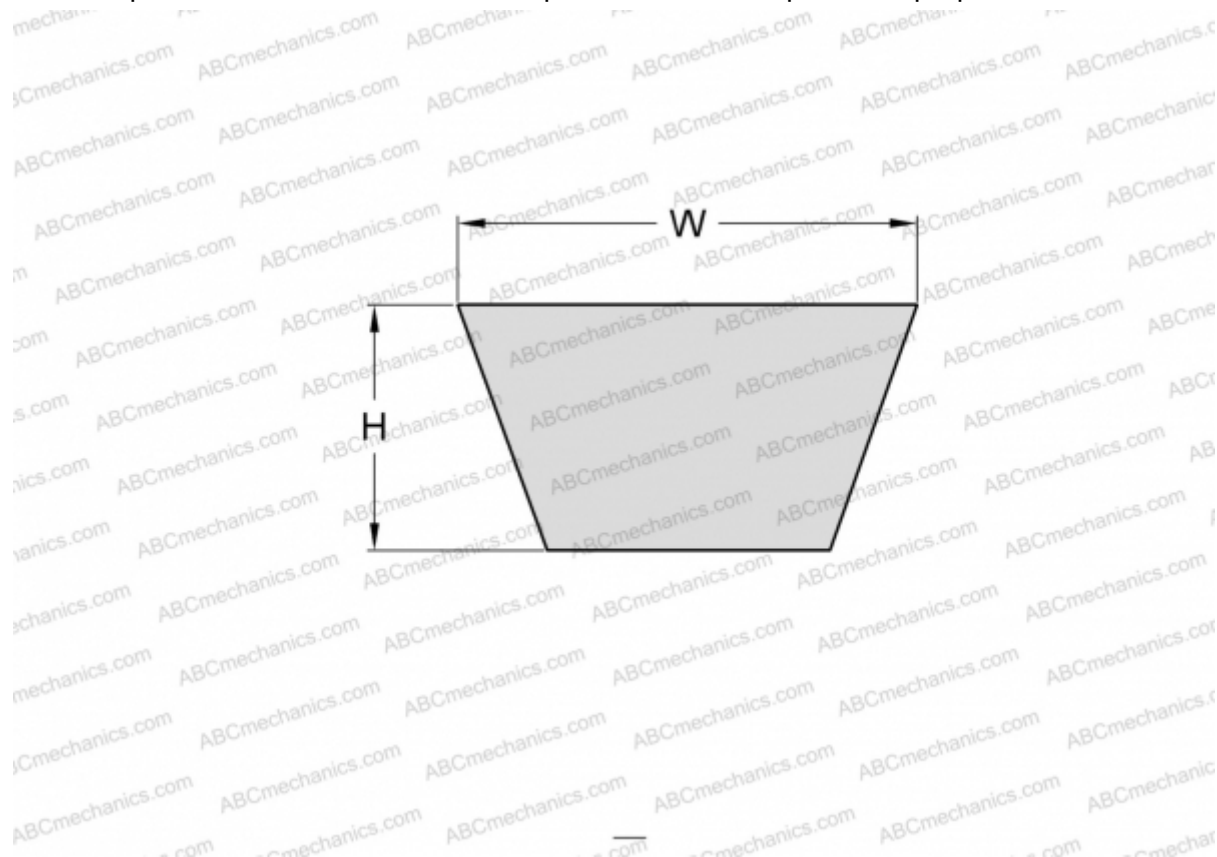


## PHG D394 SKF

Классический клиновидный ремень с оберткой боковых граней

ТИП: Клиновые ремни, Классические, С оберткой боковых граней, Профиль 32/D (SKF)



### Технические характеристики

#### РАЗМЕРЫ, ММ

Расчетная длина	10085,000
Внутренняя длина	10008,000
Ширина, W	32,000
Высота, H	20,000

#### ПРОИЗВОДИТЕЛЬ

[SKF](#)