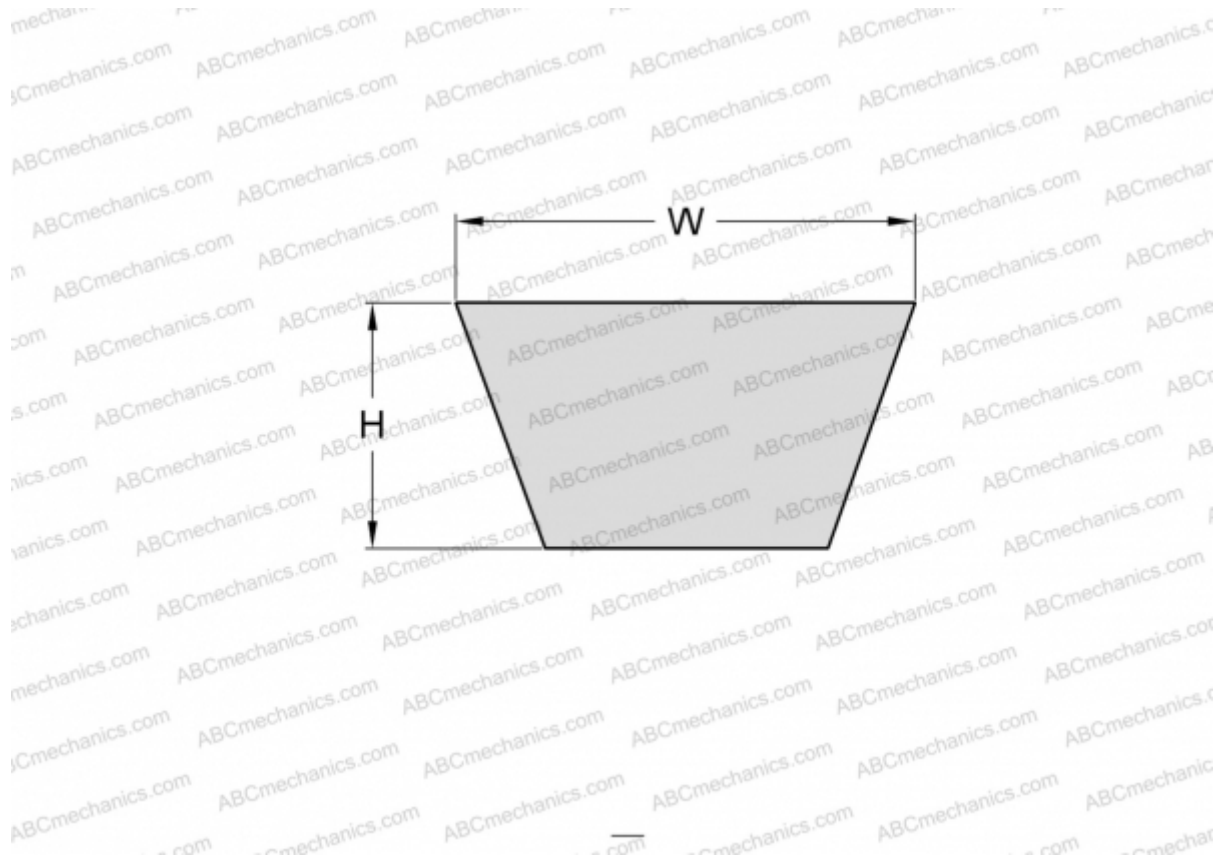


PHG D477 SKF

Классический клиновидный ремень с оберткой боковых граней

ТИП: Клиновые ремни, Классические, С оберткой боковых граней, Профиль 32/D (SKF)



Технические характеристики

РАЗМЕРЫ, ММ

Расчетная длина	12190,000
Внутренняя длина	12116,000
Ширина, W	32,000
Высота, H	20,000

ПРОИЗВОДИТЕЛЬ

[SKF](#)