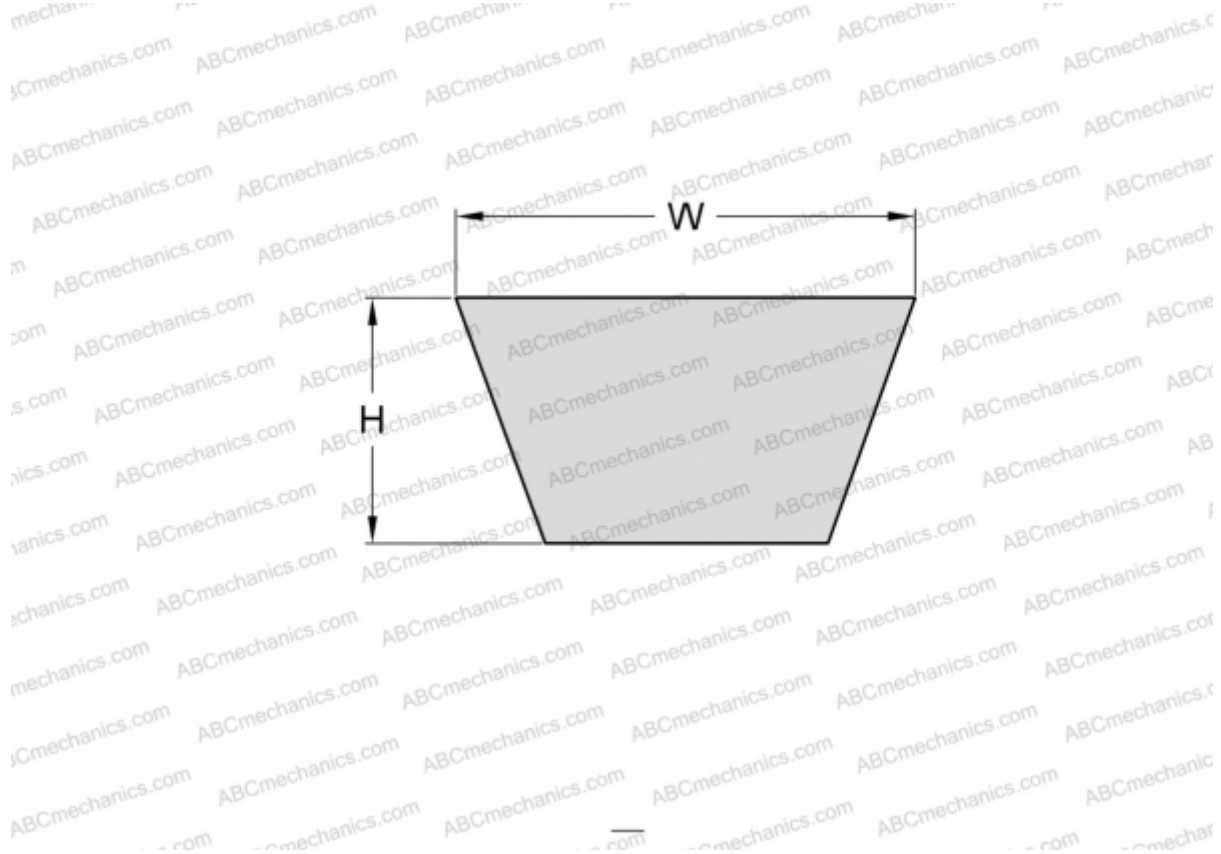


## PHG E300 SKF

Классический клиновидный ремень с оберткой боковых граней

ТИП: Клиновые ремни, Классические, С оберткой боковых граней, Профиль 38/E (SKF)



### Технические характеристики

#### РАЗМЕРЫ, ММ

Расчетная длина	7694,000
Внутренняя длина	7620,000
Ширина, W	38,000
Высота, H	23,000

#### ПРОИЗВОДИТЕЛЬ

[SKF](#)