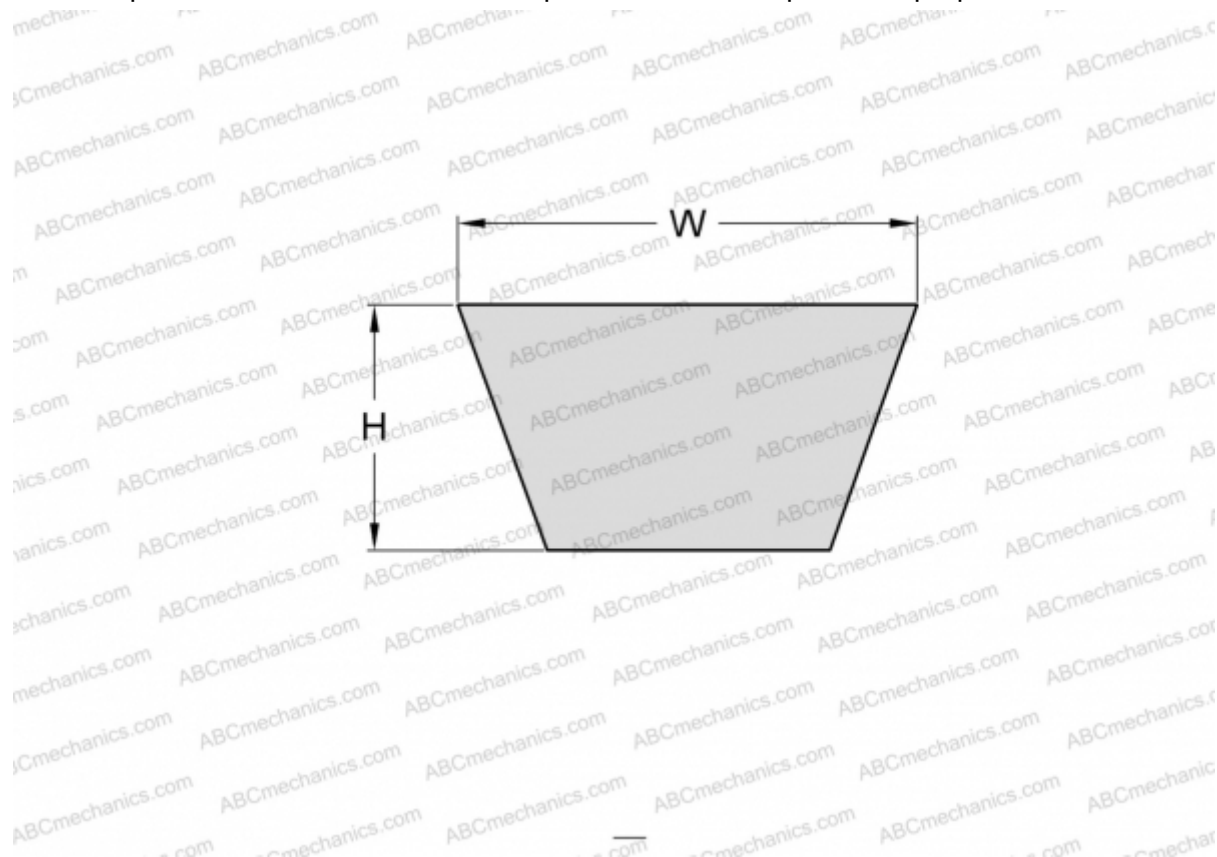


PHG E469 SKF

Классический клиновидный ремень с оберткой боковых граней

ТИП: Клиновые ремни, Классические, С оберткой боковых граней, Профиль 38/E (SKF)



Технические характеристики

РАЗМЕРЫ, ММ

Расчетная длина	11983,000
Внутренняя длина	11913,000
Ширина, W	38,000
Высота, H	23,000

ПРОИЗВОДИТЕЛЬ

[SKF](#)