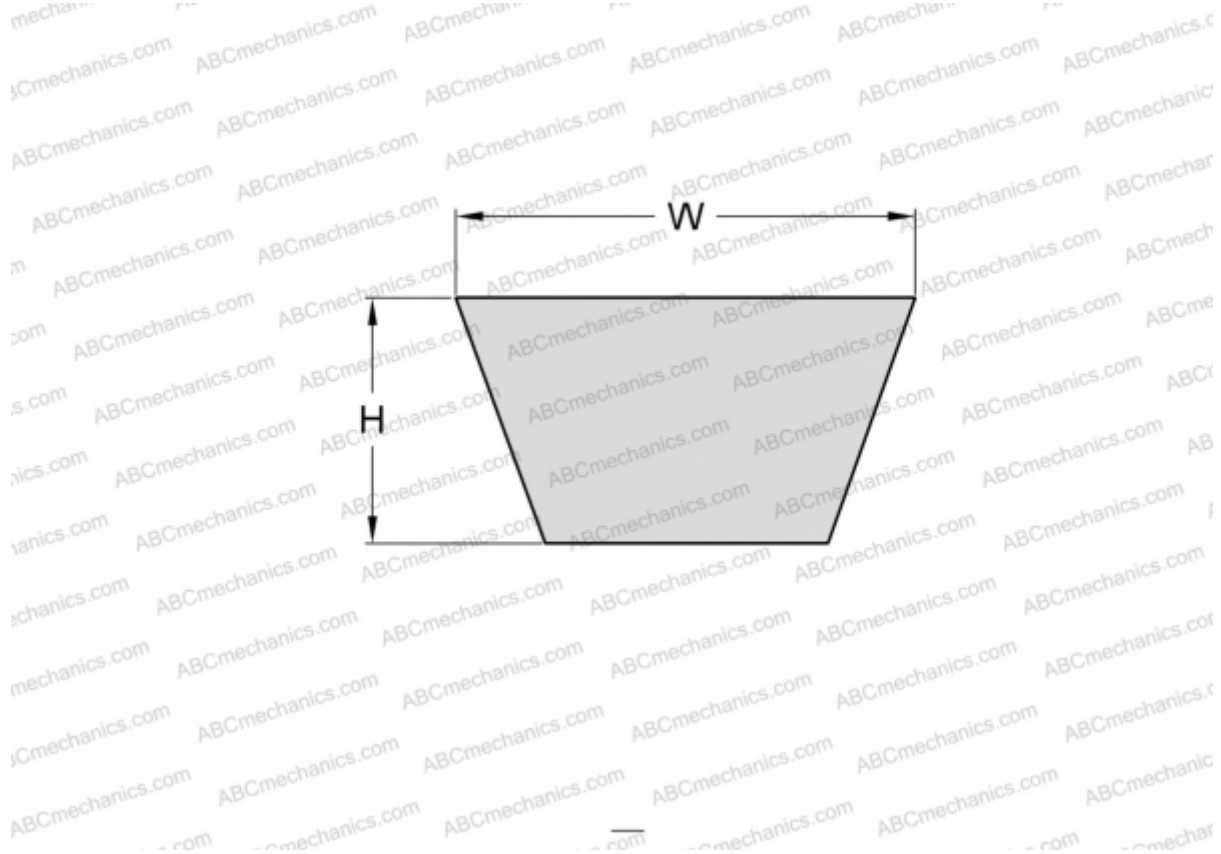


## PHG ZX30 SKF

Классический клиновидный ремень с фасонным зубом

ТИП: Клиновые ремни, Классические, С фасонным зубом, Профиль X10/ZX (SKF)



### Технические характеристики

#### РАЗМЕРЫ, ММ

Расчетная длина	780,000
Внутренняя длина	762,000
Ширина, W	10,000
Высота, H	6,000

#### ПРОИЗВОДИТЕЛЬ

[SKF](#)