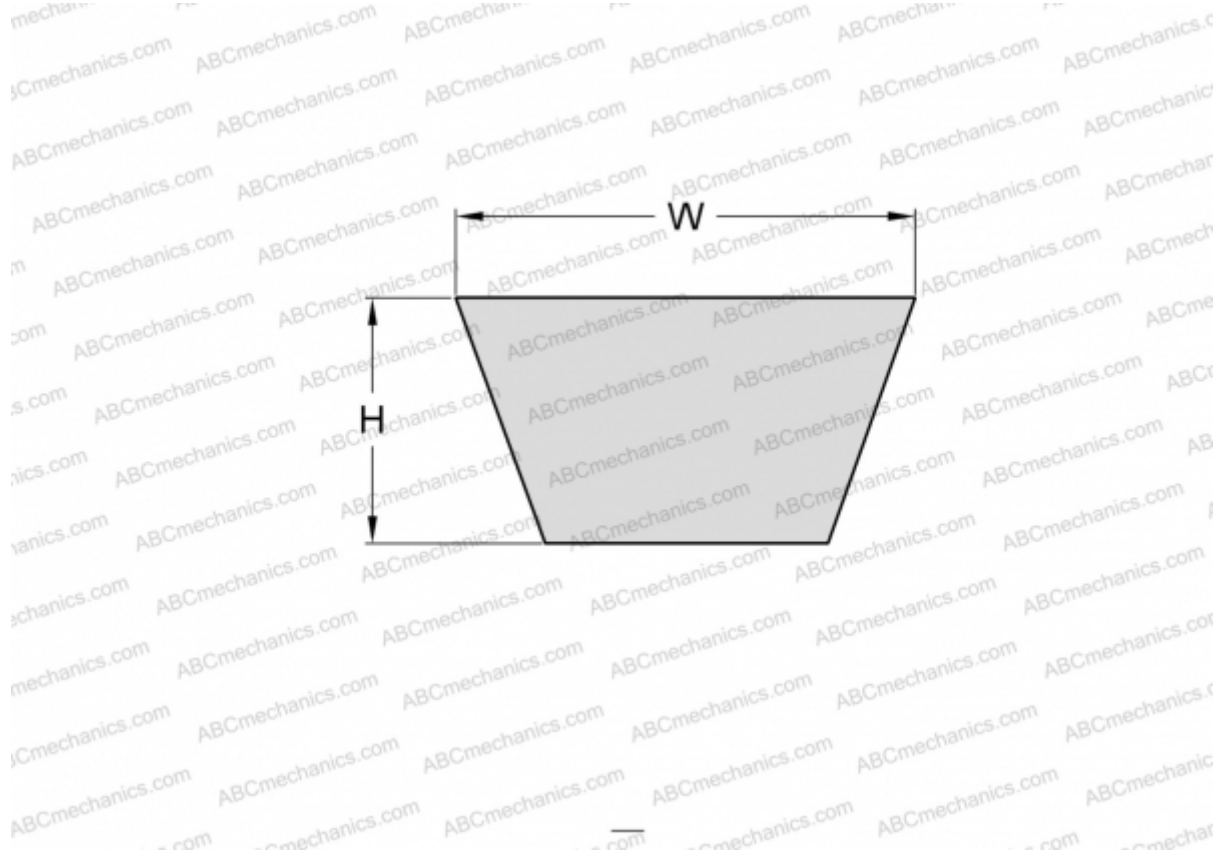


PHG ZX40 SKF

Классический клиновидный ремень с фасонным зубом

ТИП: Клиновые ремни, Классические, С фасонным зубом, Профиль X10/ZX (SKF)



Технические характеристики

РАЗМЕРЫ, ММ

Расчетная длина	1035,000
Внутренняя длина	1016,000
Ширина, W	10,000
Высота, H	6,000

ПРОИЗВОДИТЕЛЬ

[SKF](#)