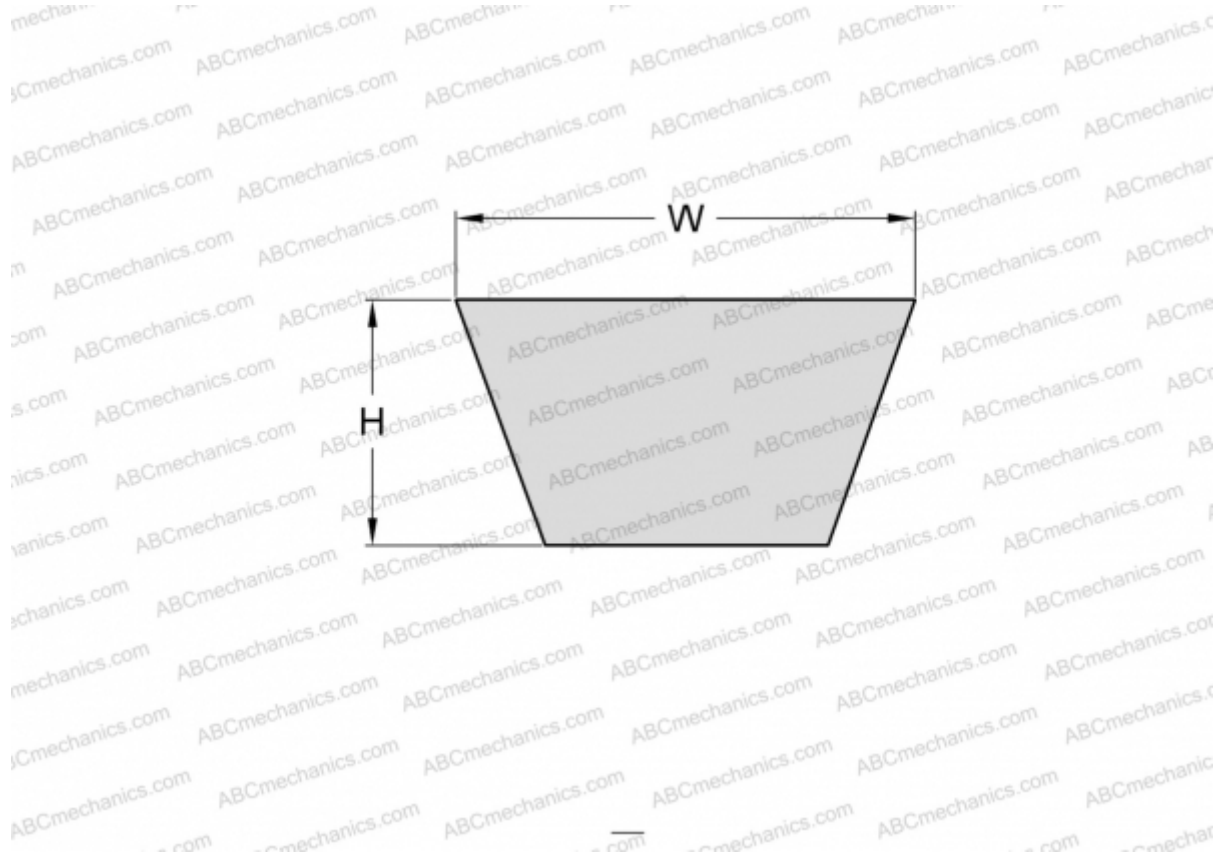


## PHG AX80 SKF

Классический клиновидный ремень с фасонным зубом

ТИП: Клиновые ремни, Классические, С фасонным зубом, Профиль X13/AX (SKF)



### Технические характеристики

#### РАЗМЕРЫ, ММ

Расчетная длина	2070,000
Внутренняя длина	2032,000
Ширина, W	13,000
Высота, H	8,000

#### ПРОИЗВОДИТЕЛЬ

[SKF](#)