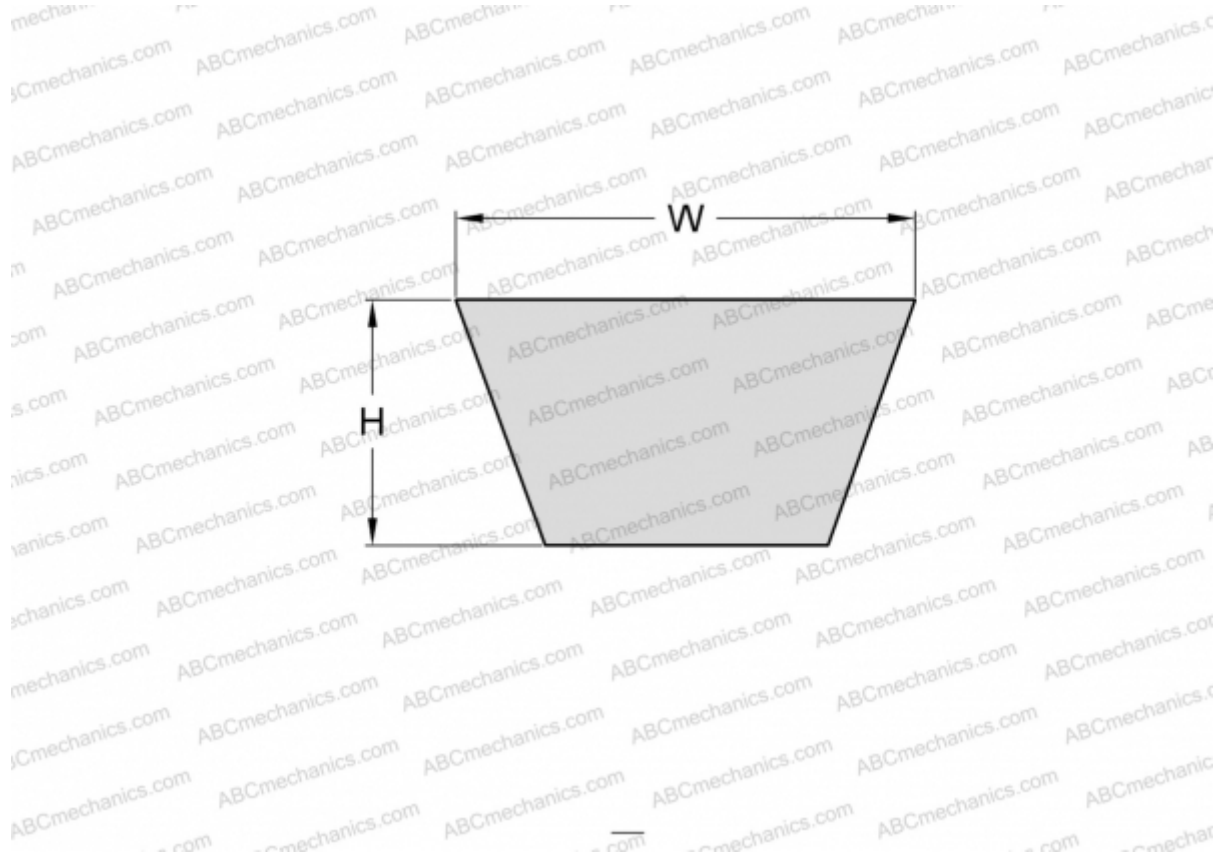


## PHG BX62 SKF

Классический клиновидный ремень с фасонным зубом

ТИП: Клиновые ремни, Классические, С фасонным зубом, Профиль X17/BX (SKF)



### Технические характеристики

#### РАЗМЕРЫ, ММ

Расчетная длина	1620,000
Внутренняя длина	1575,000
Ширина, W	17,000
Высота, H	11,000

#### ПРОИЗВОДИТЕЛЬ

[SKF](#)