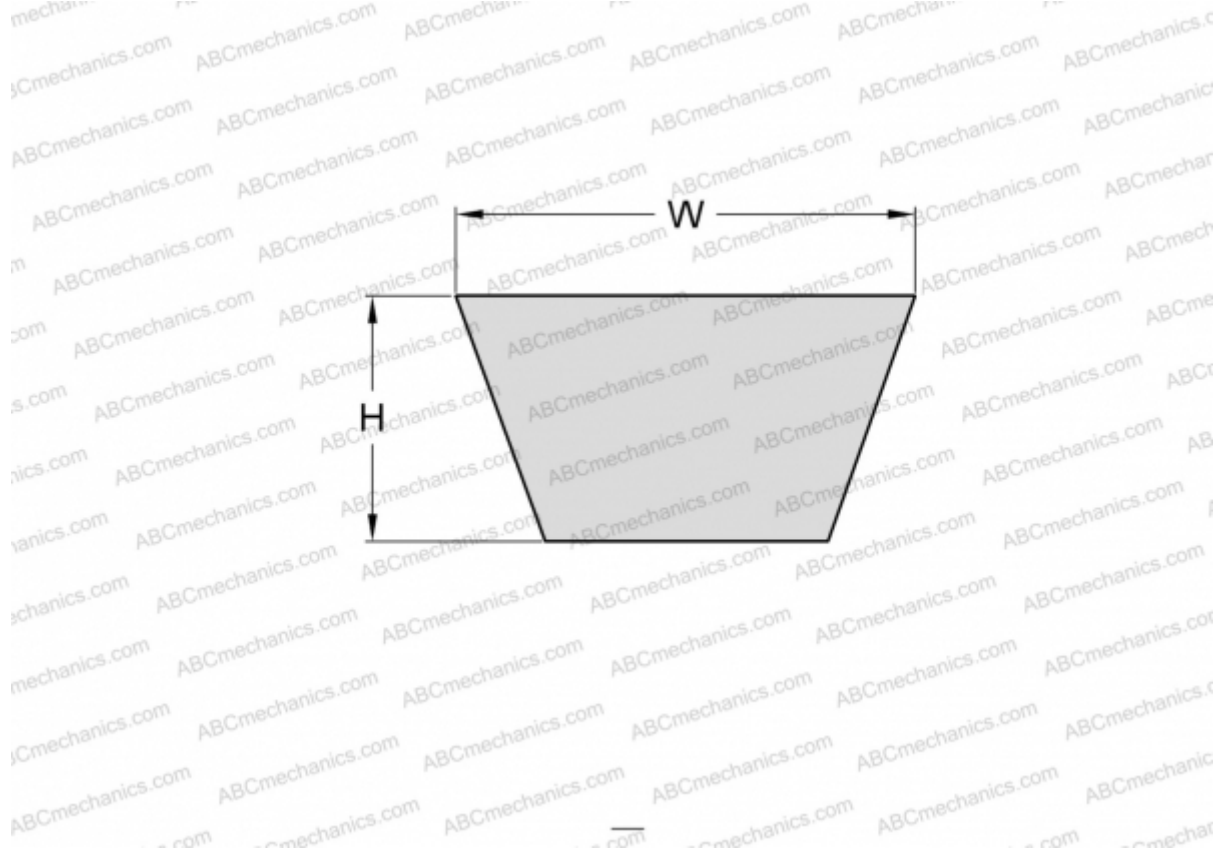


PHG BX110 SKF

Классический клиновидный ремень с фасонным зубом

ТИП: Клиновые ремни, Классические, С фасонным зубом, Профиль X17/BX (SKF)



Технические характеристики

РАЗМЕРЫ, ММ

Расчетная длина	2840,000
Внутренняя длина	2794,000
Ширина, W	17,000
Высота, H	11,000

ПРОИЗВОДИТЕЛЬ

[SKF](#)