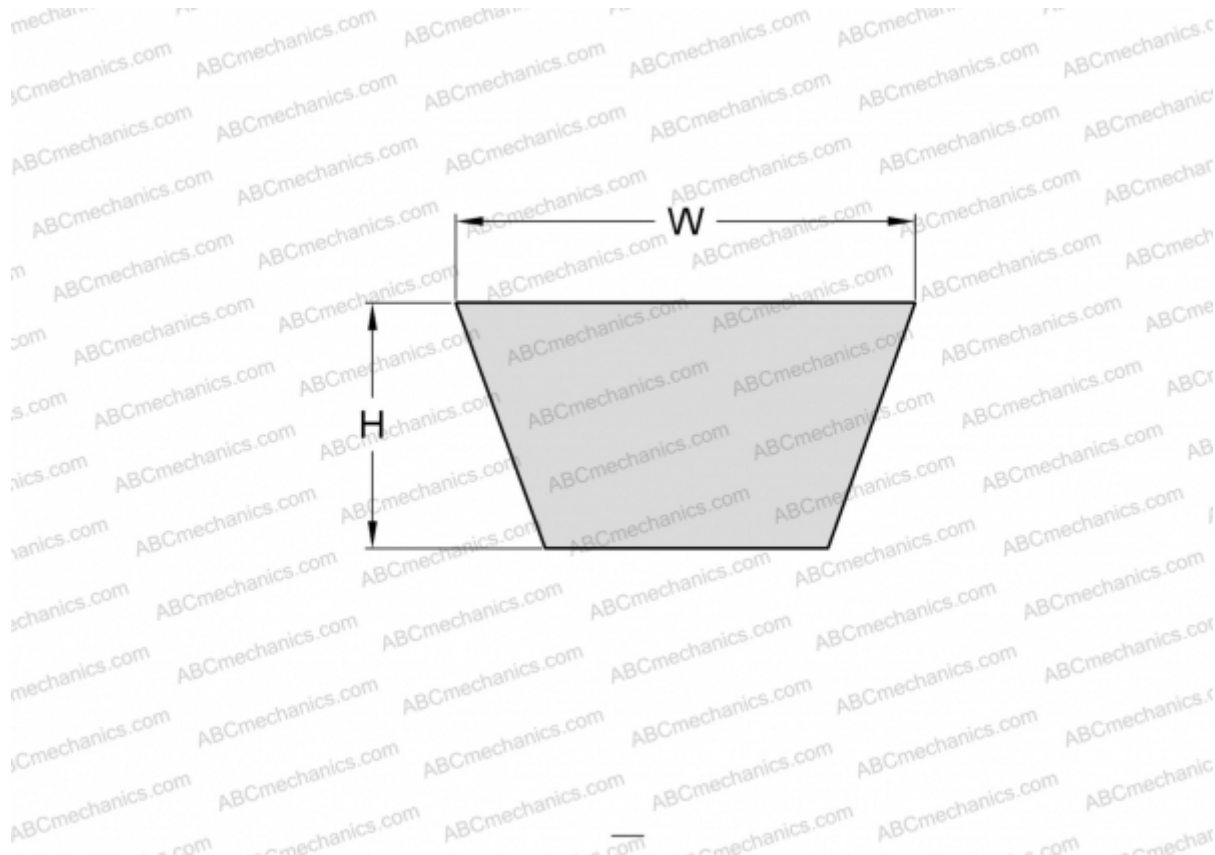


## PHG CX68 SKF

Классический клиновидный ремень с фасонным зубом

ТИП: Клиновые ремни, Классические, С фасонным зубом, Профиль X22/CX (SKF)



### Технические характеристики

#### РАЗМЕРЫ, ММ

Расчетная длина	1780,000
Внутренняя длина	1727,000
Ширина, W	22,000
Высота, H	14,000

#### ПРОИЗВОДИТЕЛЬ

[SKF](#)