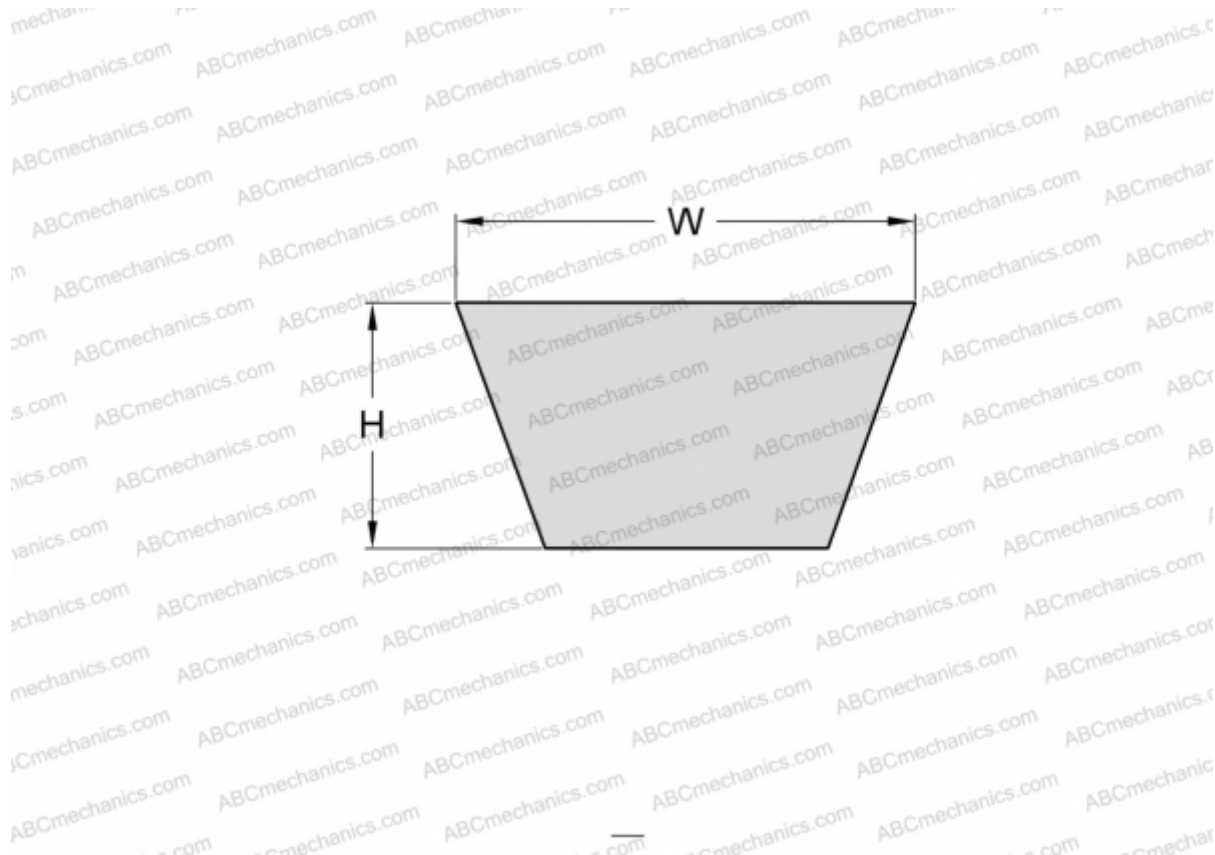


PHG CX124 SKF

Классический клиновидный ремень с фасонным зубом

ТИП: Клиновые ремни, Классические, С фасонным зубом, Профиль X22/CX (SKF)



Технические характеристики

РАЗМЕРЫ, ММ

Расчетная длина	3210,000
Внутренняя длина	3150,000
Ширина, W	22,000
Высота, H	14,000

ПРОИЗВОДИТЕЛЬ

[SKF](#)