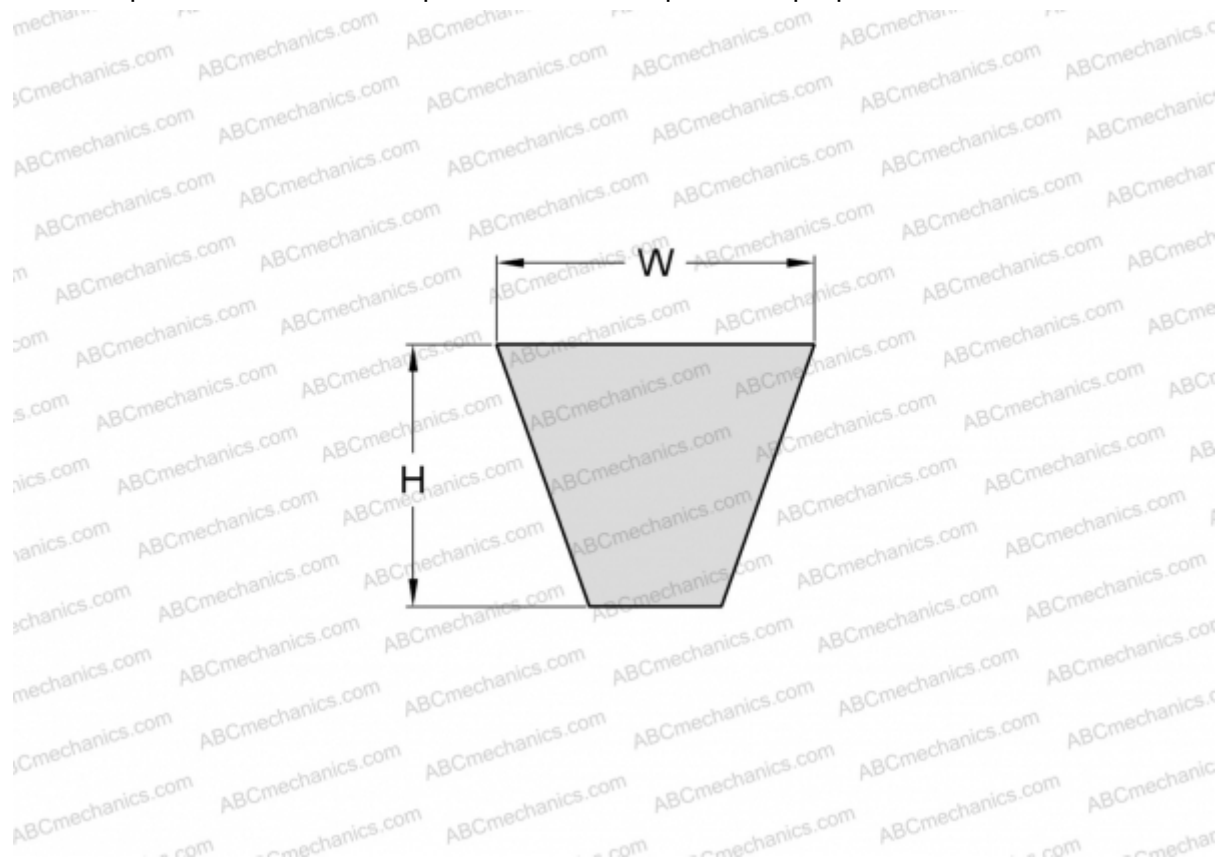


## PHG SPZ812 SKF

Узкий клиновидный ремень с оберткой боковых граней

ТИП: Клиновые ремни, Узкие, С оберткой боковых граней, Профиль SPZ (SKF)



### Технические характеристики

#### РАЗМЕРЫ, ММ

Расчетная длина	812,000
Ширина, W	9,700
Высота, H	8,000

#### ПРОИЗВОДИТЕЛЬ

[SKF](#)