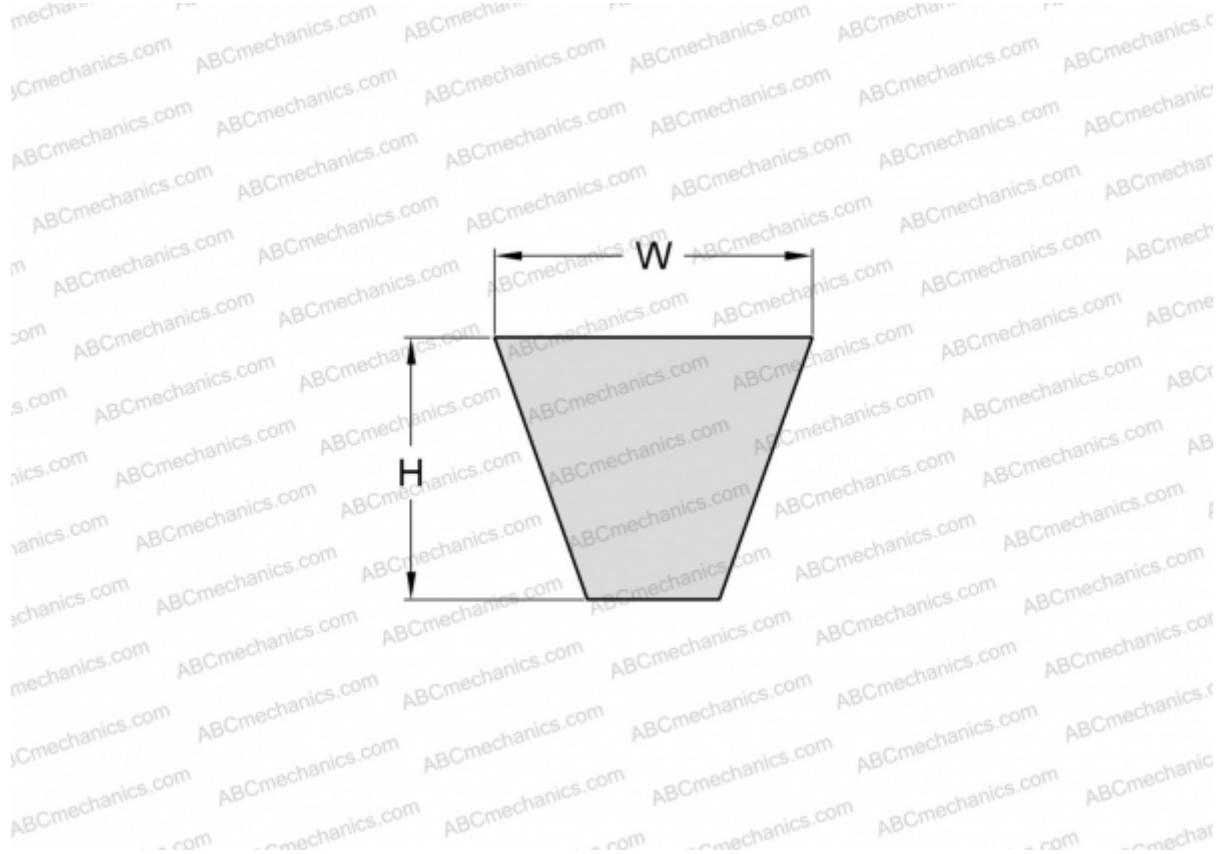


PHG SPZ1060 SKF

Узкий клиновидный ремень с оберткой боковых граней

ТИП: Клиновые ремни, Узкие, С оберткой боковых граней, Профиль SPZ (SKF)



Технические характеристики

РАЗМЕРЫ, ММ

Расчетная длина	1060,000
Ширина, W	9,700
Высота, H	8,000

ПРОИЗВОДИТЕЛЬ

[SKF](#)