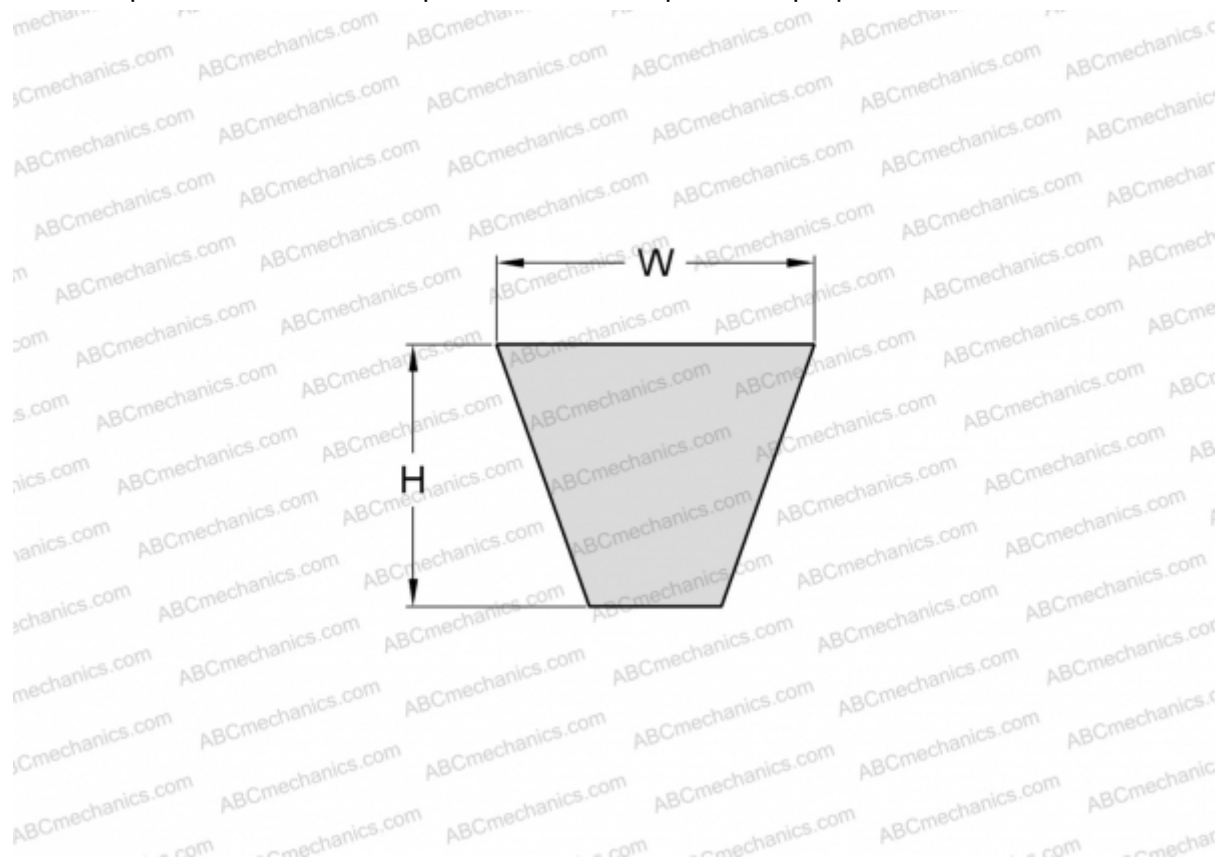


PHG SPB2360 SKF

Узкий клиновидный ремень с оберткой боковых граней

ТИП: Клиновые ремни, Узкие, С оберткой боковых граней, Профиль SPB (SKF)



Технические характеристики

РАЗМЕРЫ, ММ

Расчетная длина	2360,000
Ширина, W	16,300
Высота, H	13,000

ПРОИЗВОДИТЕЛЬ

[SKF](#)