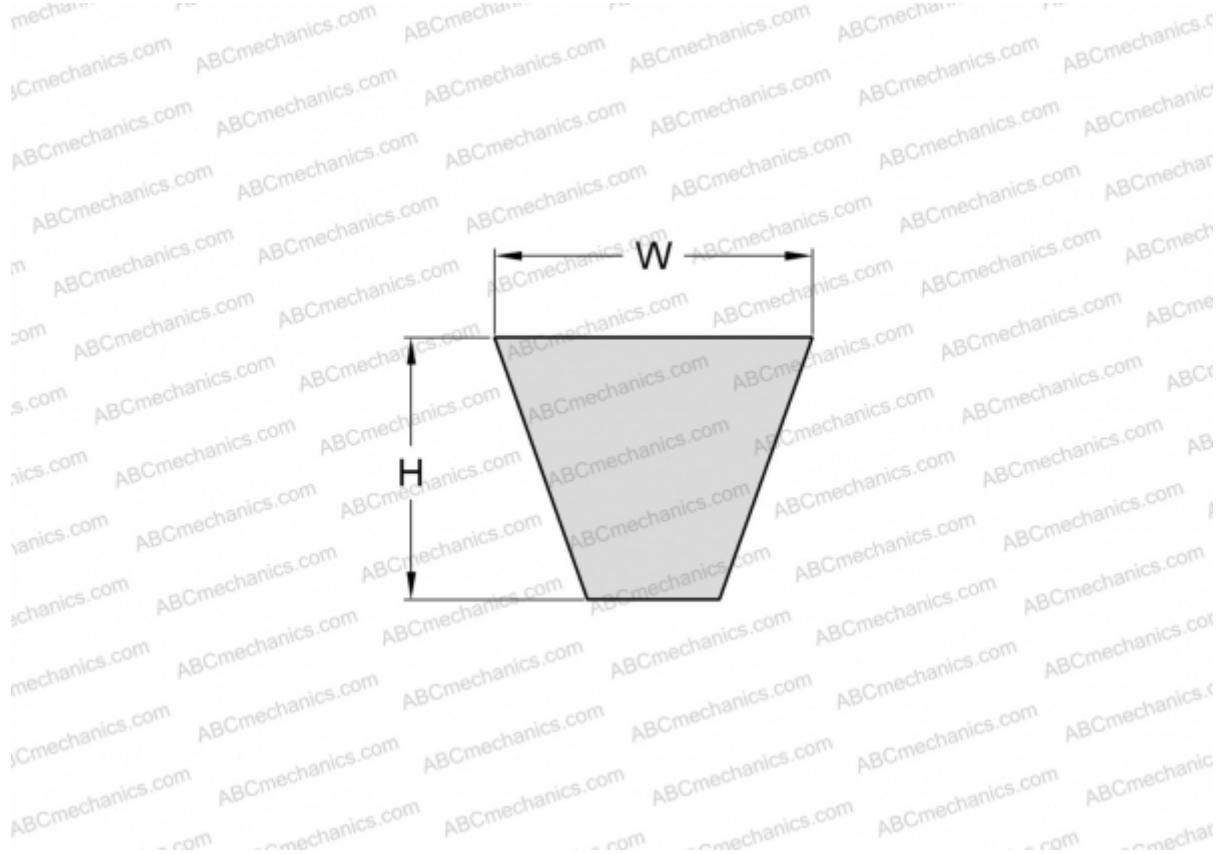


## PHG SPC4250 SKF

Узкий клиновидный ремень с оберткой боковых граней

ТИП: Клиновые ремни, Узкие, С оберткой боковых граней, Профиль SPC (SKF)



### Технические характеристики

#### РАЗМЕРЫ, ММ

Расчетная длина	4250,000
Ширина, W	22,000
Высота, H	18,000

#### ПРОИЗВОДИТЕЛЬ

[SKF](#)