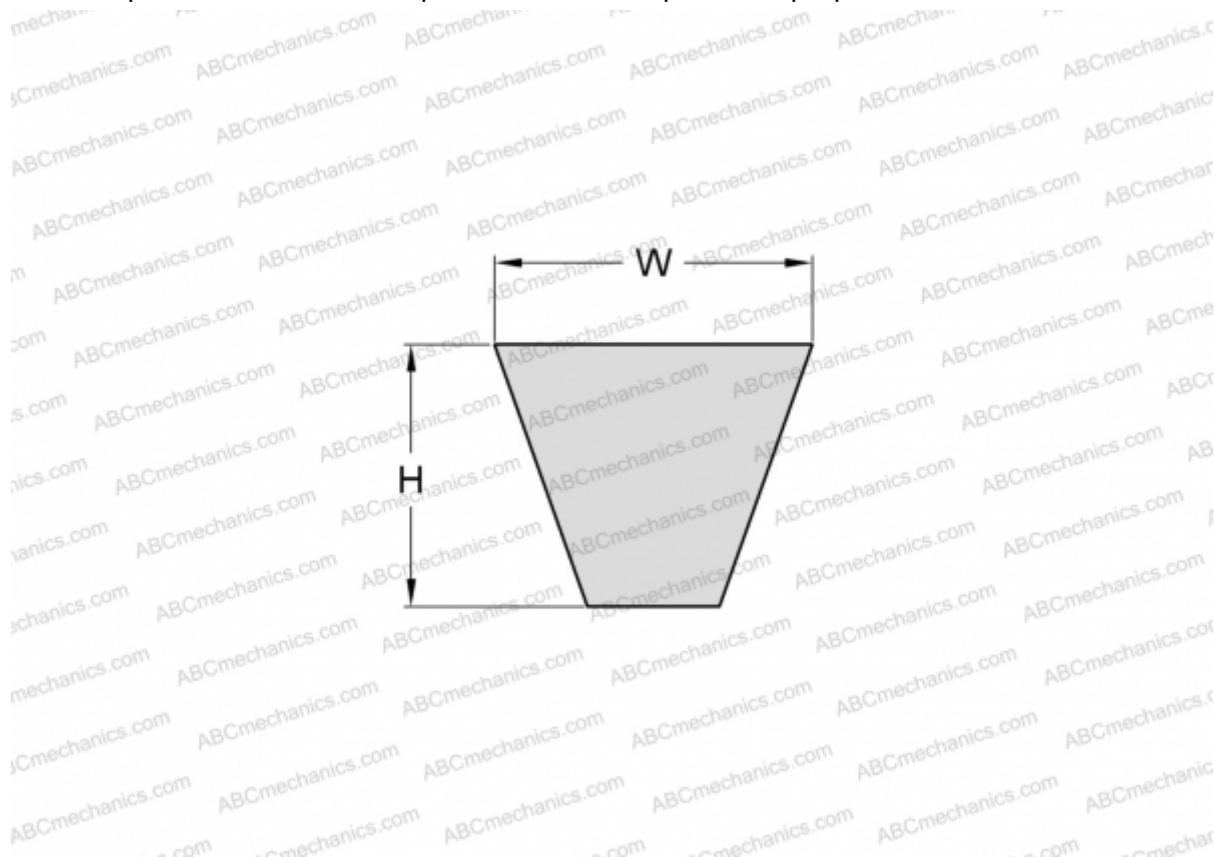


PHG SPC8500 SKF

Узкий клиновидный ремень с оберткой боковых граней

ТИП: Клиновые ремни, Узкие, С оберткой боковых граней, Профиль SPC (SKF)



Технические характеристики

РАЗМЕРЫ, ММ

Расчетная длина	8500,000
Ширина, W	22,000
Высота, H	18,000

ПРОИЗВОДИТЕЛЬ

[SKF](#)