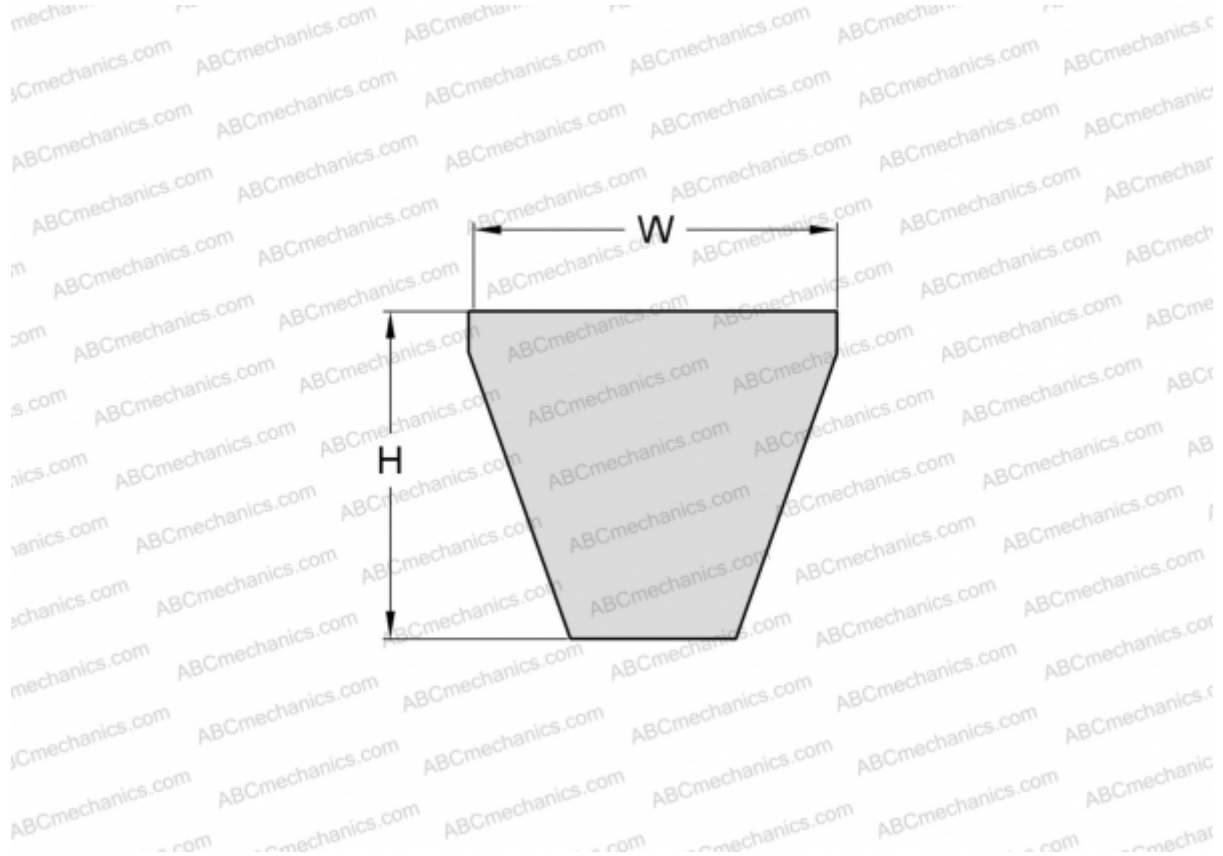


## PHG 5V2240 SKF

Узкий клиновидный ремень стандарта США

ТИП: Клиновые ремни, Узкие, Стандарт ANSI (США), Профиль 5V/15N (SKF)



### Технические характеристики

#### РАЗМЕРЫ, ММ

Расчетная длина	5690,000
Ширина, W	15,000
Высота, H	13,000

#### ПРОИЗВОДИТЕЛЬ

[SKF](#)