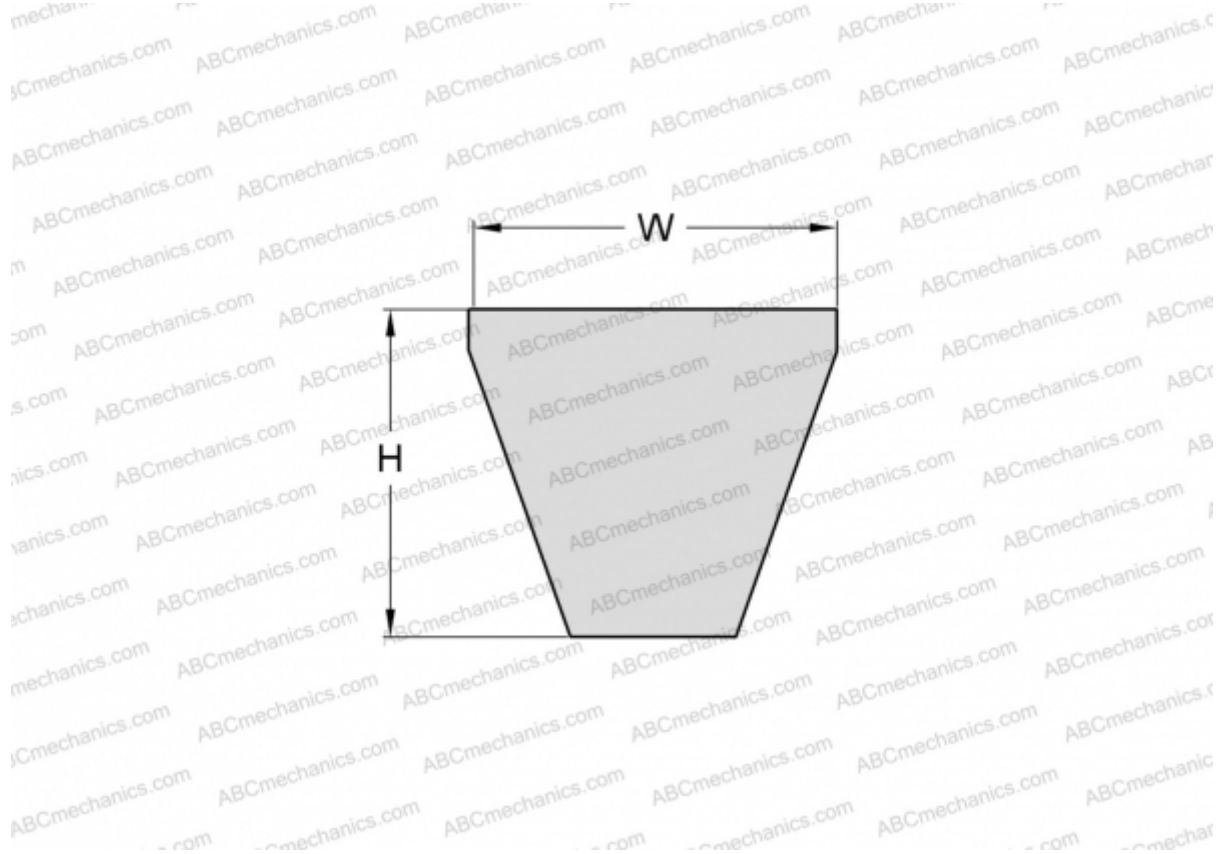


PHG 8V2360 SKF

Узкий клиновидный ремень стандарта США

ТИП: Клиновые ремни, Узкие, Стандарт ANSI (США), Профиль 8V/25N (SKF)



Технические характеристики

РАЗМЕРЫ, ММ

Расчетная длина	5994,000
Ширина, W	25,000
Высота, H	23,000

ПРОИЗВОДИТЕЛЬ

[SKF](#)