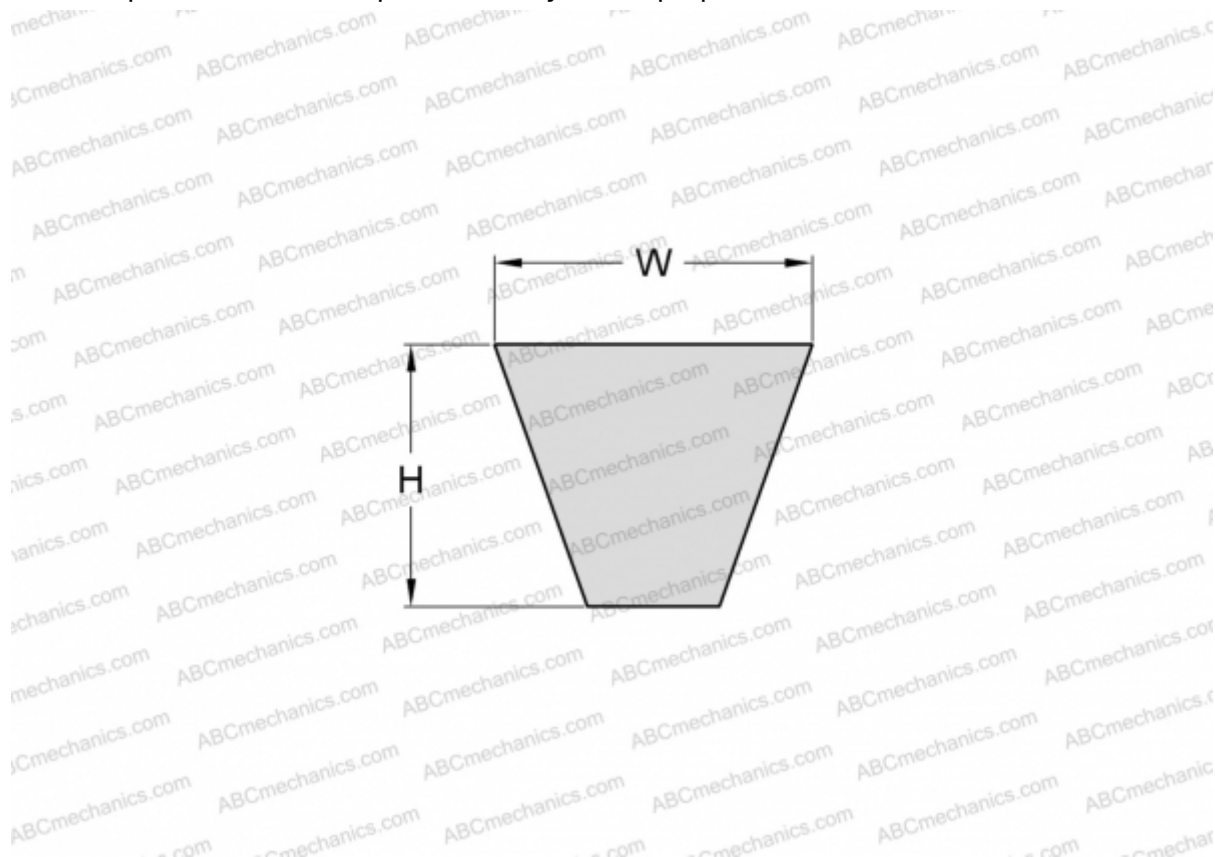


PHG XPZ1212 SKF

Узкий клиновидный ремень с фасонным зубом

ТИП: Клиновые ремни, Узкие, С фасонным зубом, Профиль XPZ (SKF)



Технические характеристики

РАЗМЕРЫ, ММ

Расчетная длина	1212,000
Ширина, W	9,700
Высота, H	8,000

ПРОИЗВОДИТЕЛЬ

[SKF](#)