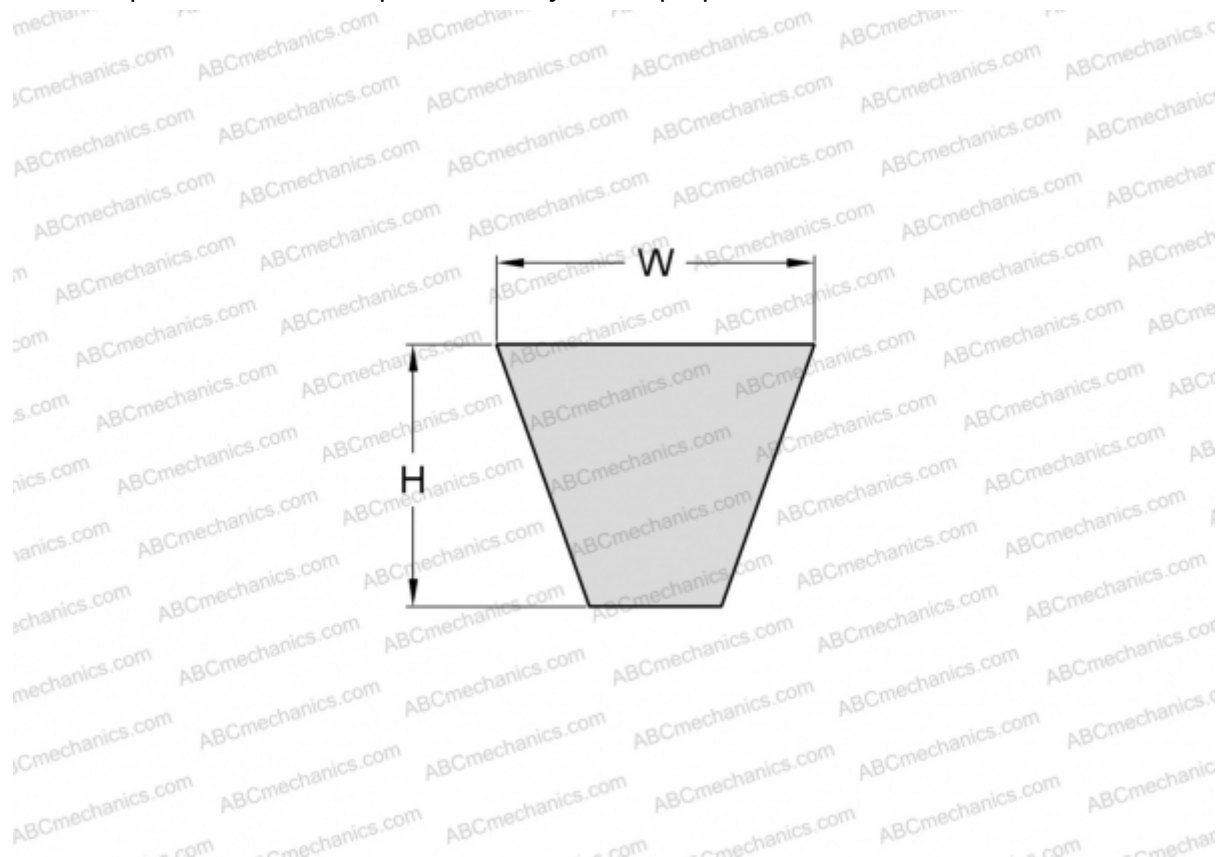


PHG XPA2000 SKF

Узкий клиновидный ремень с фасонным зубом

ТИП: Клиновые ремни, Узкие, С фасонным зубом, Профиль XPA (SKF)



Технические характеристики

РАЗМЕРЫ, ММ

Расчетная длина	2000,000
Ширина, W	12,700
Высота, H	10,000

ПРОИЗВОДИТЕЛЬ

[SKF](#)