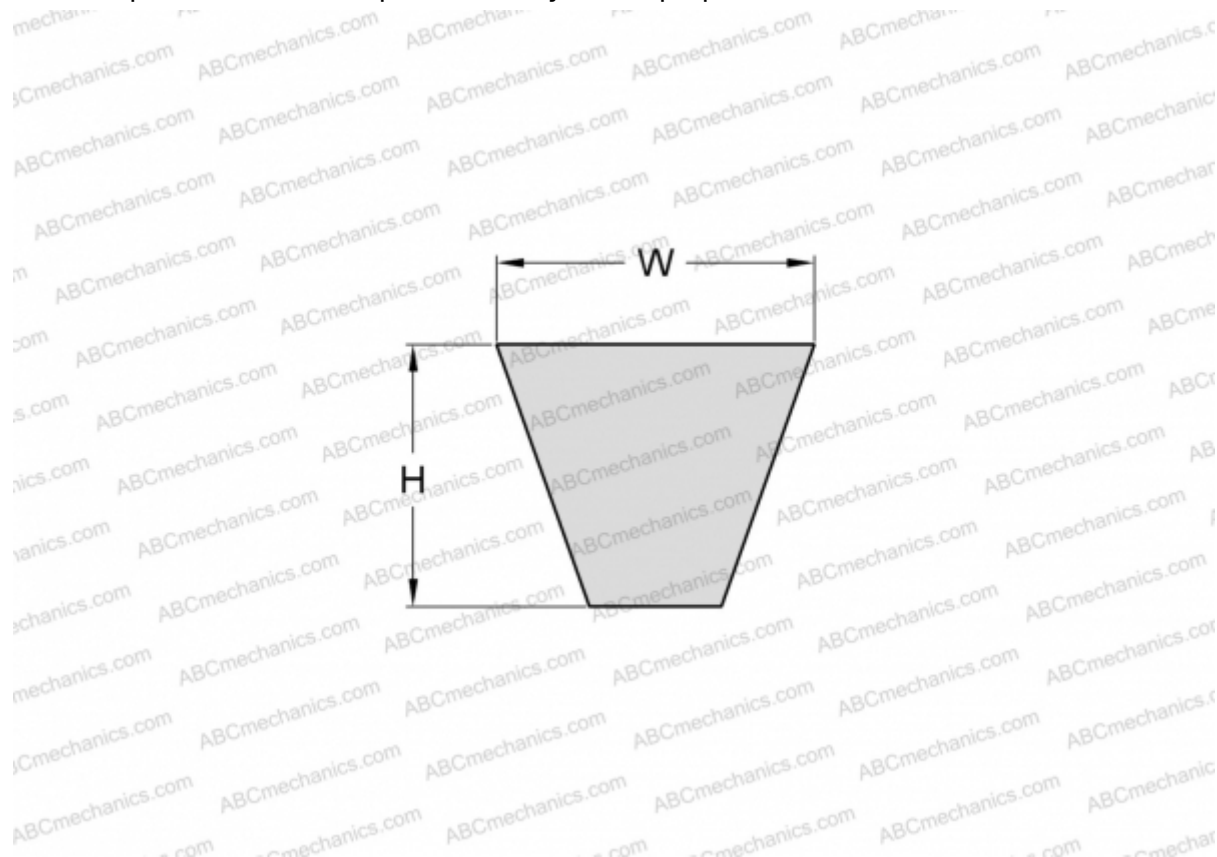


## PHG XPA2500 SKF

Узкий клиновидный ремень с фасонным зубом

ТИП: Клиновые ремни, Узкие, С фасонным зубом, Профиль XPA (SKF)



### Технические характеристики

#### РАЗМЕРЫ, ММ

Расчетная длина	2500,000
Ширина, W	12,700
Высота, H	10,000

#### ПРОИЗВОДИТЕЛЬ

[SKF](#)