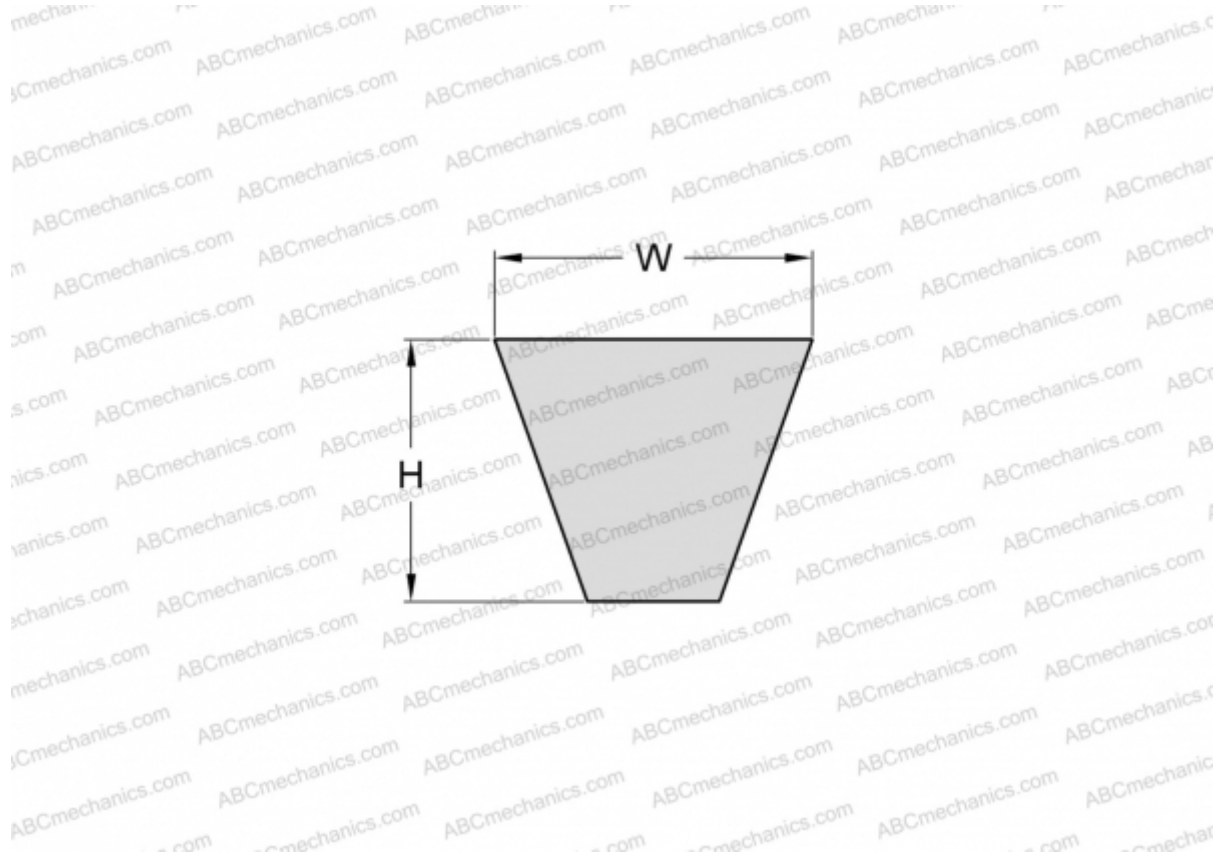


## PHG XPB2000 SKF

Узкий клиновидный ремень с фасонным зубом

ТИП: Клиновые ремни, Узкие, С фасонным зубом, Профиль XPB (SKF)



### Технические характеристики

#### РАЗМЕРЫ, ММ

Расчетная длина	2000,000
Ширина, W	16,300
Высота, H	13,000

#### ПРОИЗВОДИТЕЛЬ

[SKF](#)