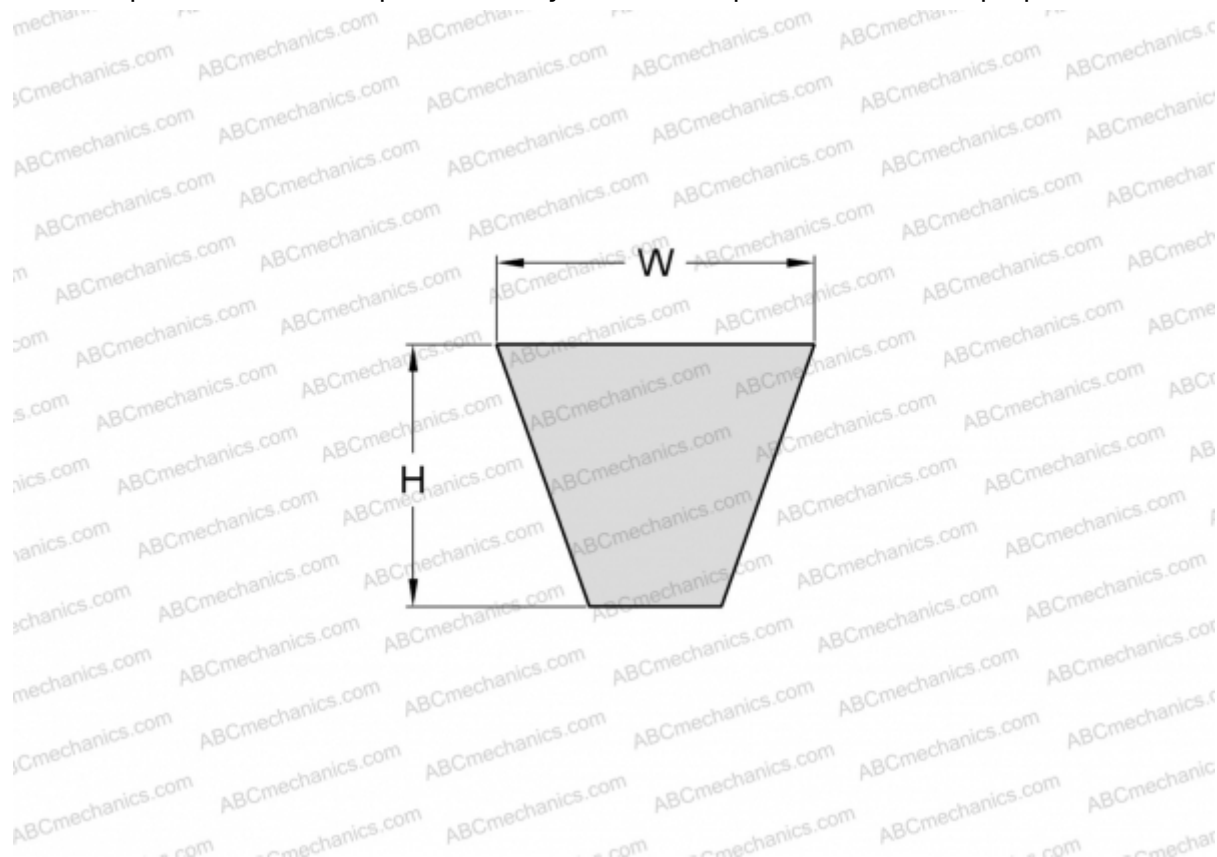


PHG 5VX1000 SKF

Узкий клиновидный ремень с фасонным зубом стандарта США

ТИП: Клиновые ремни, Узкие, С фасонным зубом стандарт ANSI (США), Профиль 5VX/15NX (SKF)



Технические характеристики

РАЗМЕРЫ, ММ

Расчетная длина	2540,000
Ширина, W	15,000
Высота, H	13,000

ПРОИЗВОДИТЕЛЬ

[SKF](#)