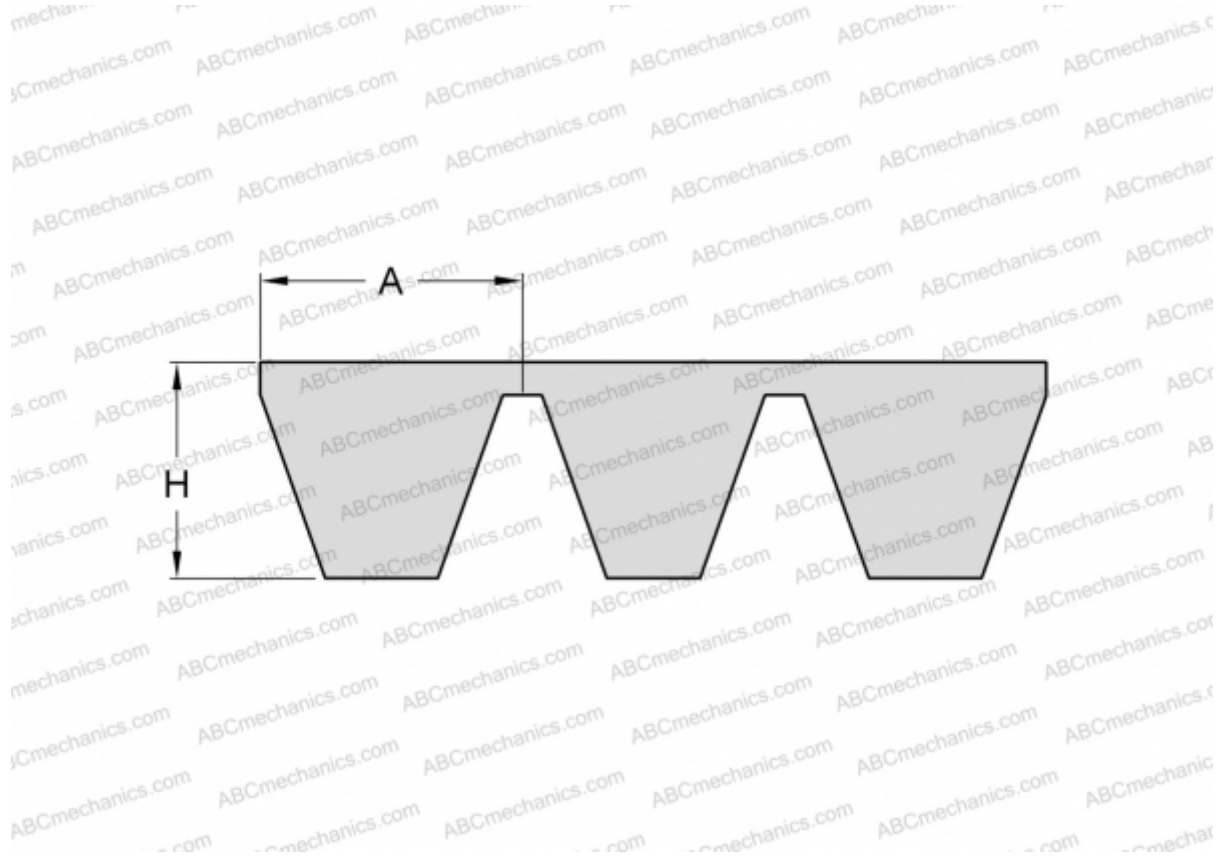


## PHG A71X3 SKF

Многоручьевой классический клиновидный ремень

ТИП: Клиновые ремни, Многоручьевые, Классические, Профиль 13/A (SKF)



### Технические характеристики

#### РАЗМЕРЫ, ММ

Расчетная длина	1840,000
Внутренняя длина	1803,400
Ширина, W	39,000
Высота, H	9,900
A	13,000

#### ПРОИЗВОДИТЕЛЬ

[SKF](#)