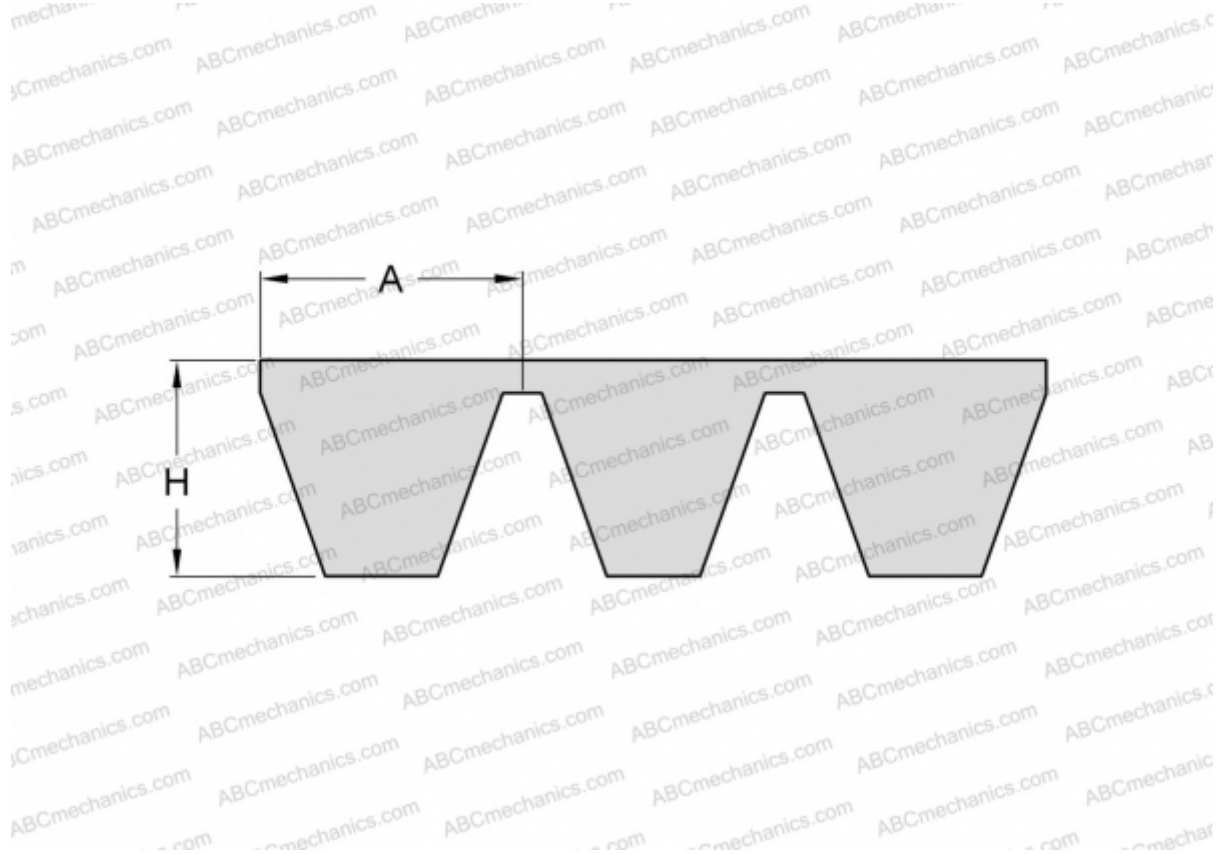


PHG A128X3 SKF

Многоручьевой классический клиновыи ремень

ТИП: Клиновые ремни, Многоручьевые, Классические, Профиль 13/A (SKF)



Технические характеристики

РАЗМЕРЫ, ММ

| | |
|------------------|----------|
| Расчетная длина | 3290,000 |
| Внутренняя длина | 3251,200 |
| Ширина, W | 39,000 |
| Высота, H | 9,900 |
| A | 13,000 |

ПРОИЗВОДИТЕЛЬ

[SKF](#)