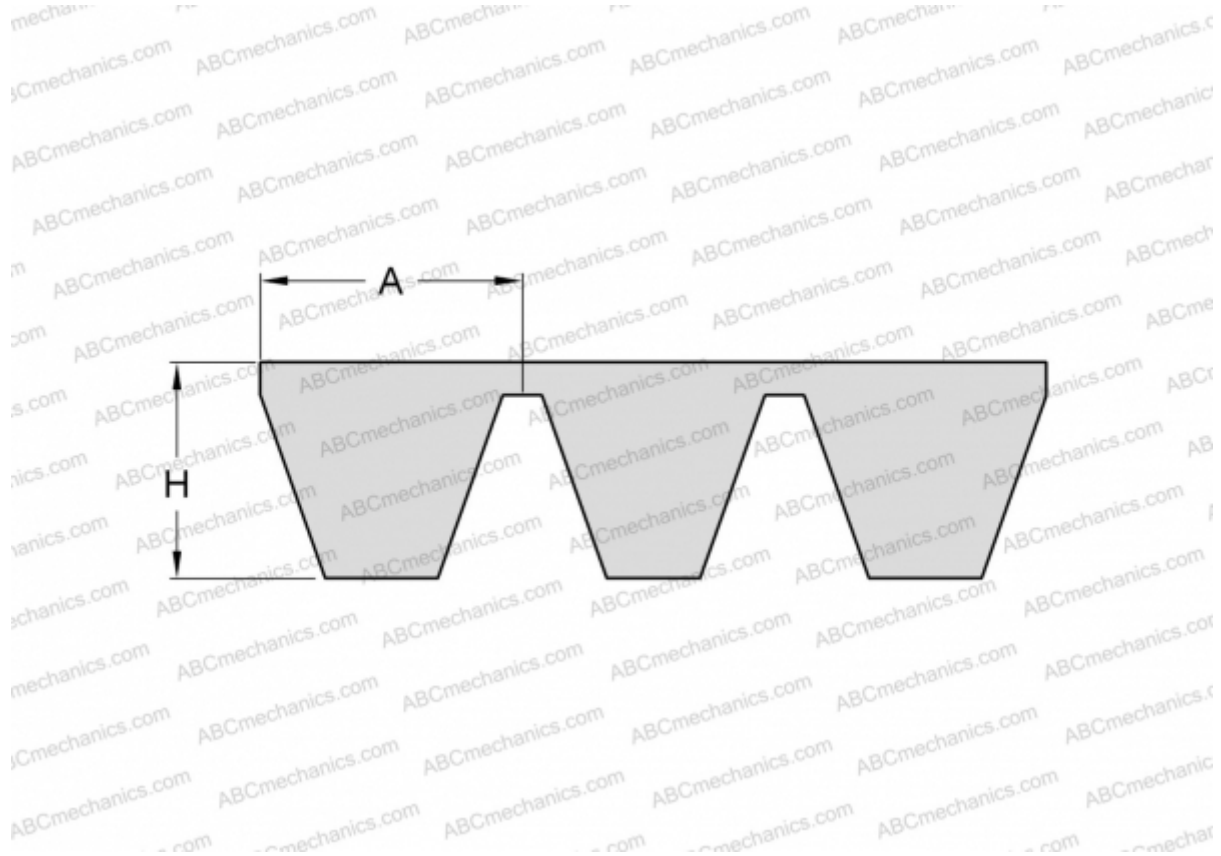


PHG A144X3 SKF

Многоручьевой классический клиновидный ремень

ТИП: Клиновые ремни, Многоручьевые, Классические, Профиль 13/A (SKF)



Технические характеристики

РАЗМЕРЫ, ММ

Расчетная длина	3690,000
Внутренняя длина	3657,600
Ширина, W	39,000
Высота, H	9,900
A	13,000

ПРОИЗВОДИТЕЛЬ

[SKF](#)