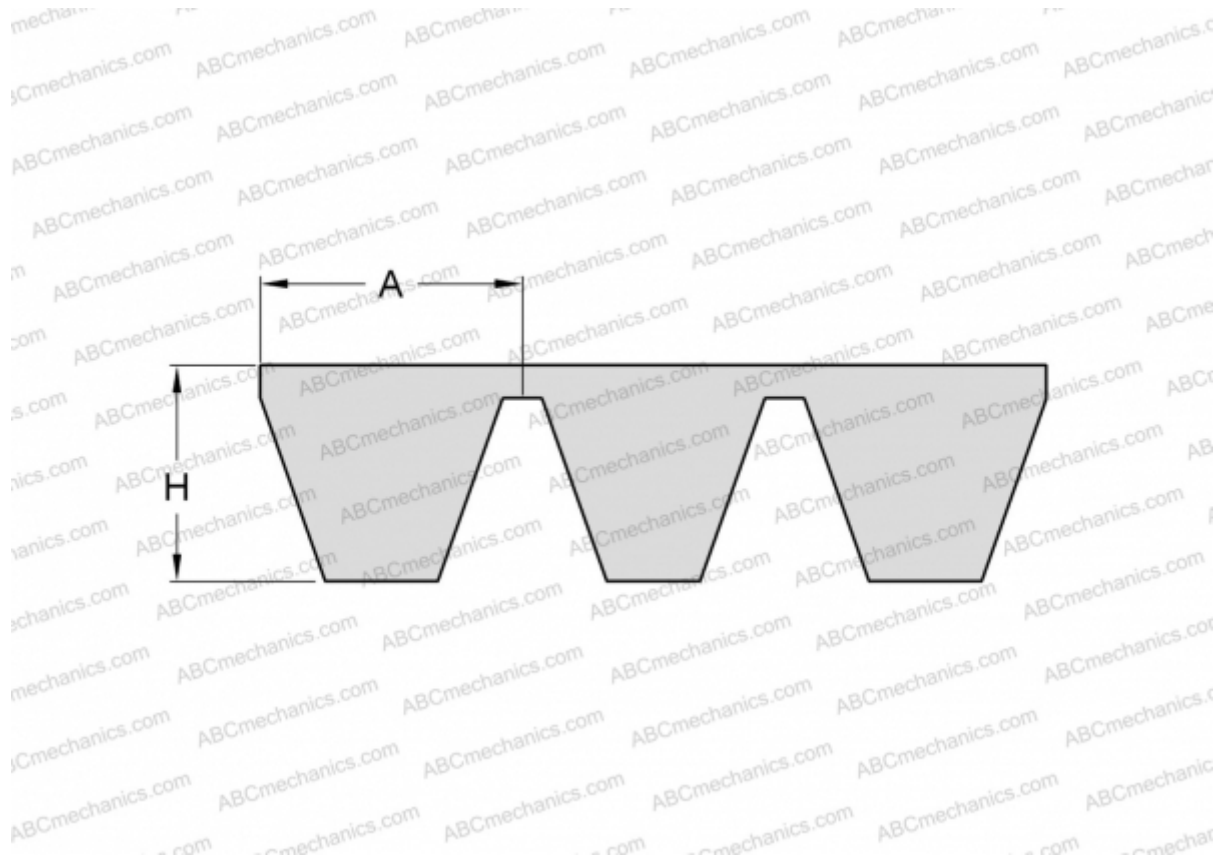


## PHG B102X3 SKF

Многоручьевой классический клиновидный ремень

ТИП: Клиновые ремни, Многоручьевые, Классические, Профиль 17/B (SKF)



### Технические характеристики

#### РАЗМЕРЫ, ММ

Расчетная длина	2630,000
Внутренняя длина	2590,800
Ширина, W	51,000
Высота, H	13,000
A	17,000

**ПРОИЗВОДИТЕЛЬ**

[SKF](#)