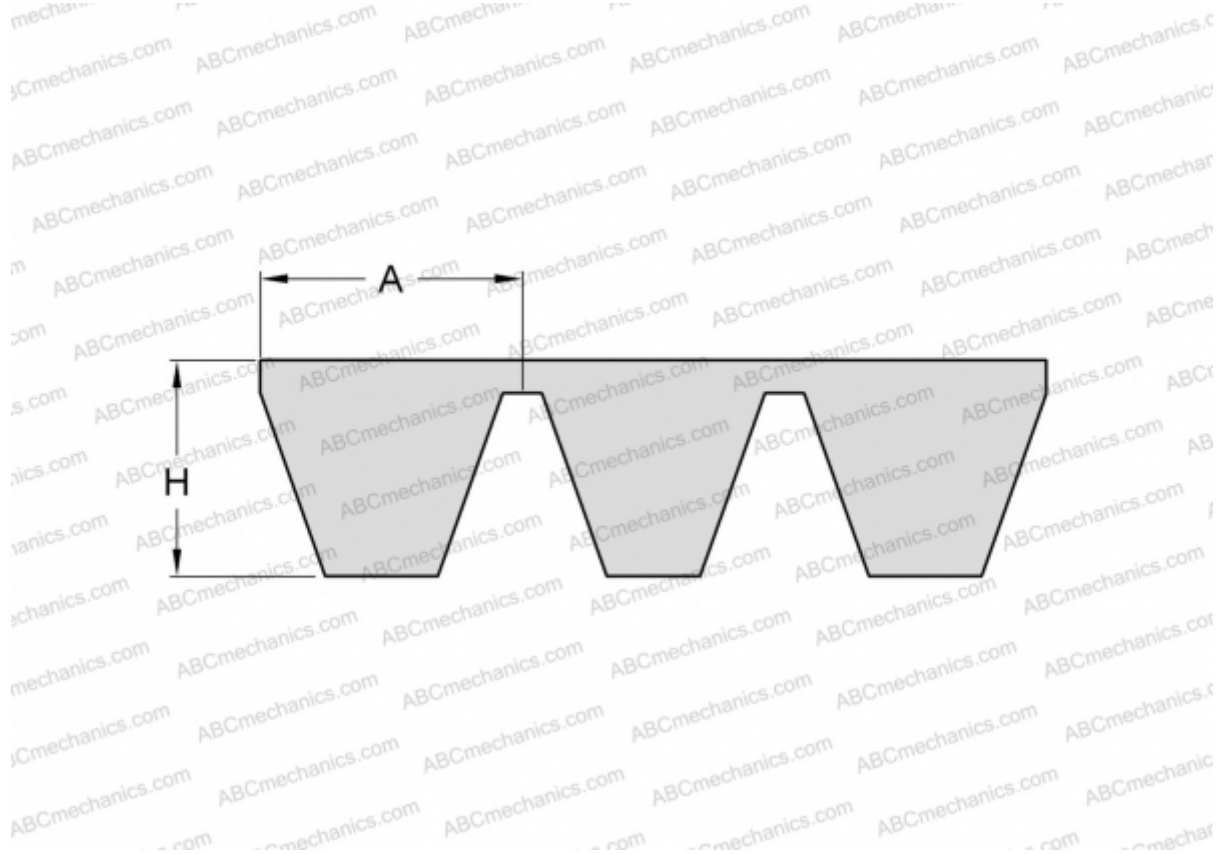


## PHG B128X5 SKF

Многоручьевой классический клиновидный ремень

ТИП: Клиновые ремни, Многоручьевые, Классические, Профиль 17/B (SKF)



### Технические характеристики

#### РАЗМЕРЫ, ММ

Расчетная длина	3290,000
Внутренняя длина	3251,200
Ширина, W	85,000
Высота, H	13,000
A	17,000

#### ПРОИЗВОДИТЕЛЬ

[SKF](#)