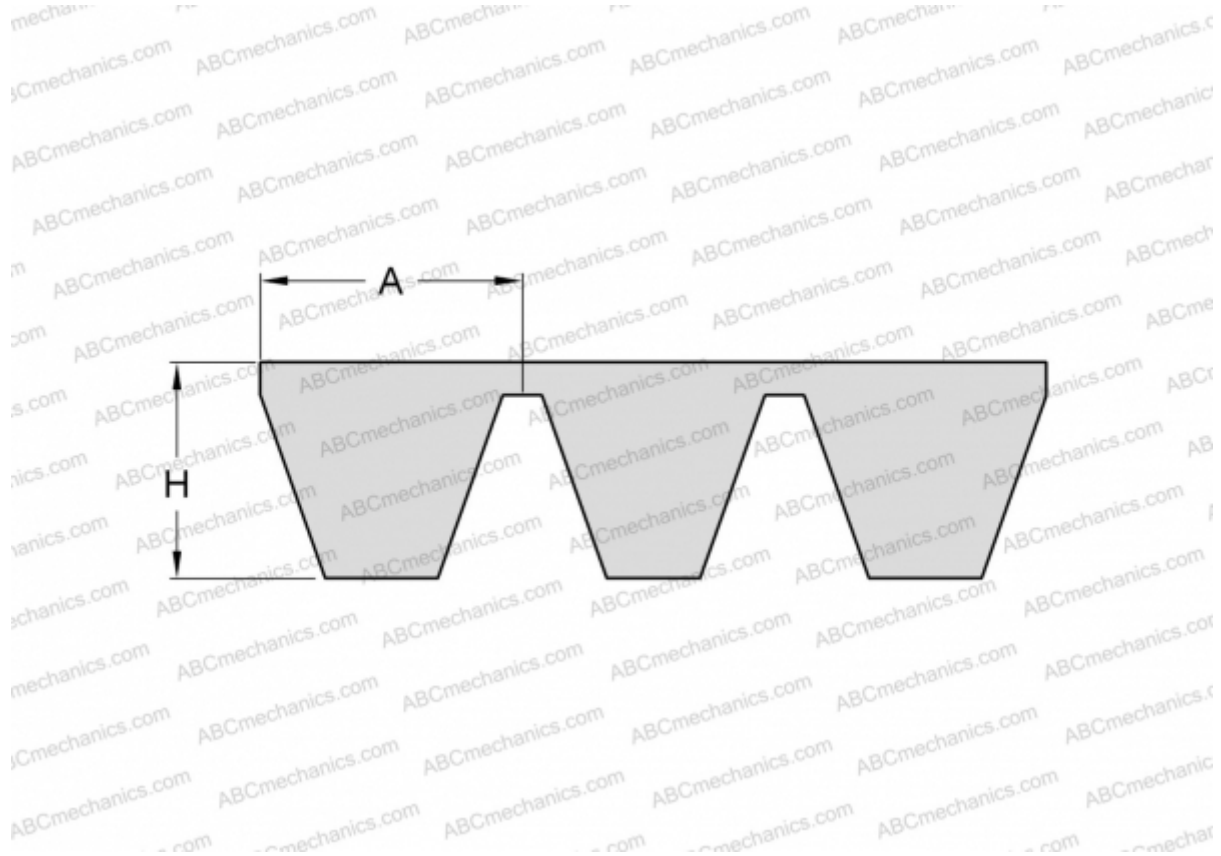


PHG B177X4 SKF

Многоручьевой классический клиновидный ремень

ТИП: Клиновые ремни, Многоручьевые, Классические, Профиль 17/В (SKF)



Технические характеристики

РАЗМЕРЫ, ММ

Расчетная длина	4540,000
Внутренняя длина	4495,800
Ширина, W	68,000
Высота, H	13,000
A	17,000

ПРОИЗВОДИТЕЛЬ

[SKF](#)