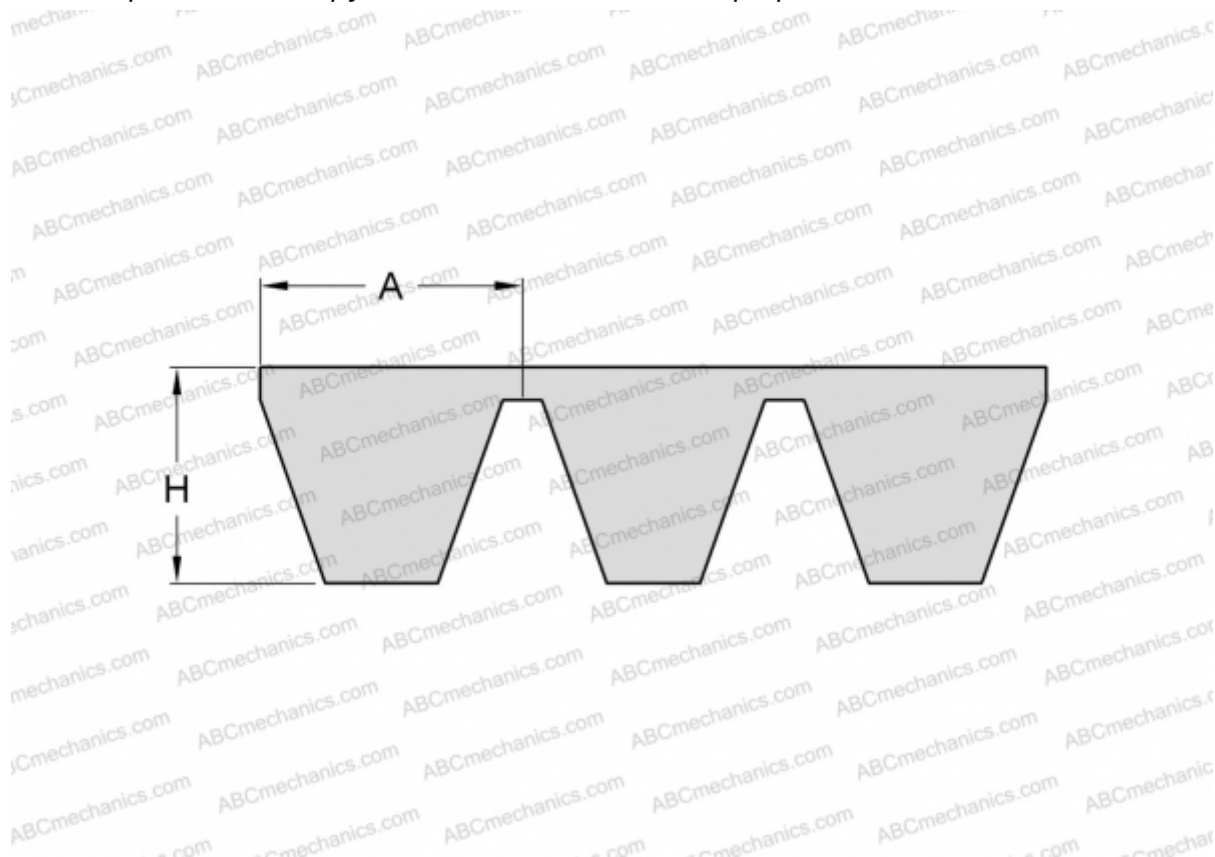


PHG C177X3 SKF

Многоручьевой классический клиновыи ремень

ТИП: Клиновые ремни, Многоручьевые, Классические, Профиль 22/C (SKF)



Технические характеристики

РАЗМЕРЫ, ММ

Расчетная длина	4560,000
Внутренняя длина	4495,800
Ширина, W	66,000
Высота, H	16,200
A	22,000

ПРОИЗВОДИТЕЛЬ

[SKF](#)