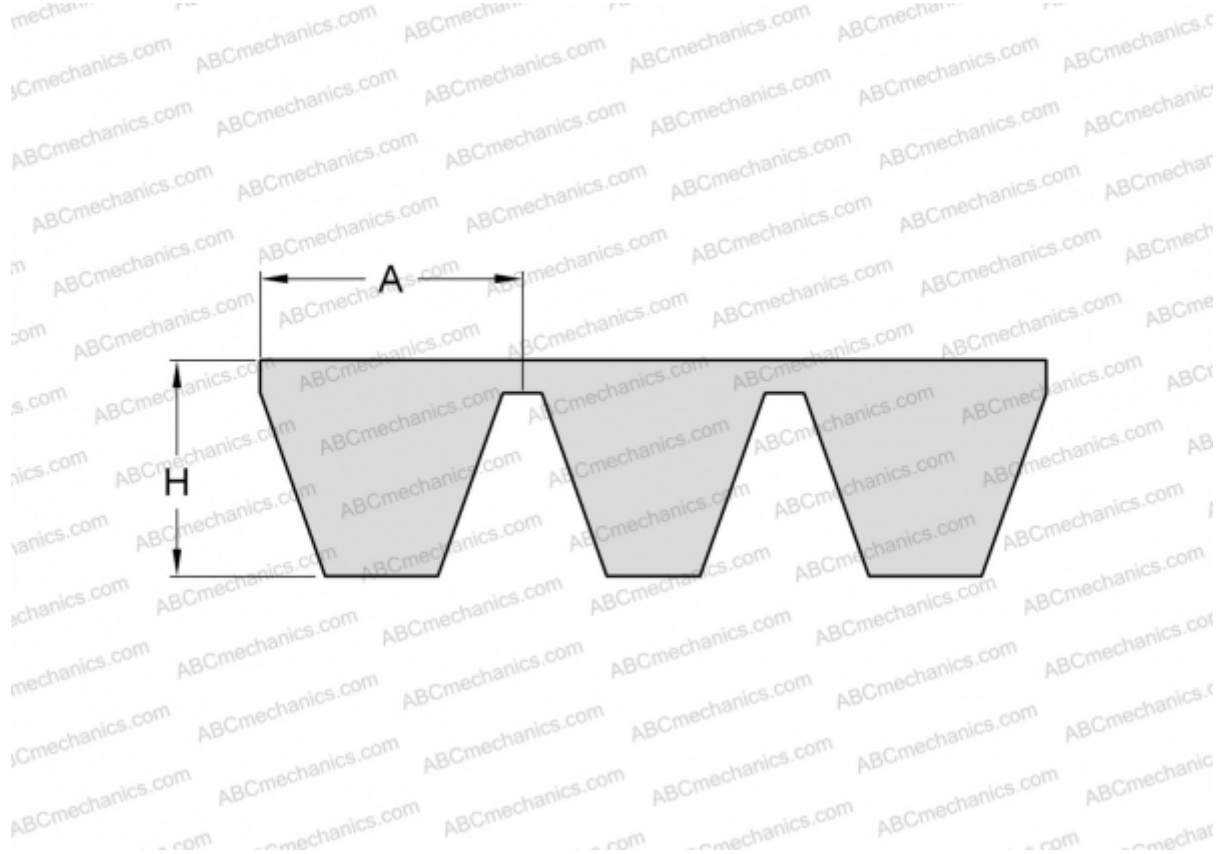


PHG D300X3 SKF

Многоручьевой классический клиновидный ремень

ТИП: Клиновые ремни, Многоручьевые, Классические, Профиль 32/D (SKF)



Технические характеристики

РАЗМЕРЫ, ММ

Расчетная длина	7700,000
Внутренняя длина	7620,000
Ширина, W	96,000
Высота, H	22,400
A	32,000

ПРОИЗВОДИТЕЛЬ

[SKF](#)