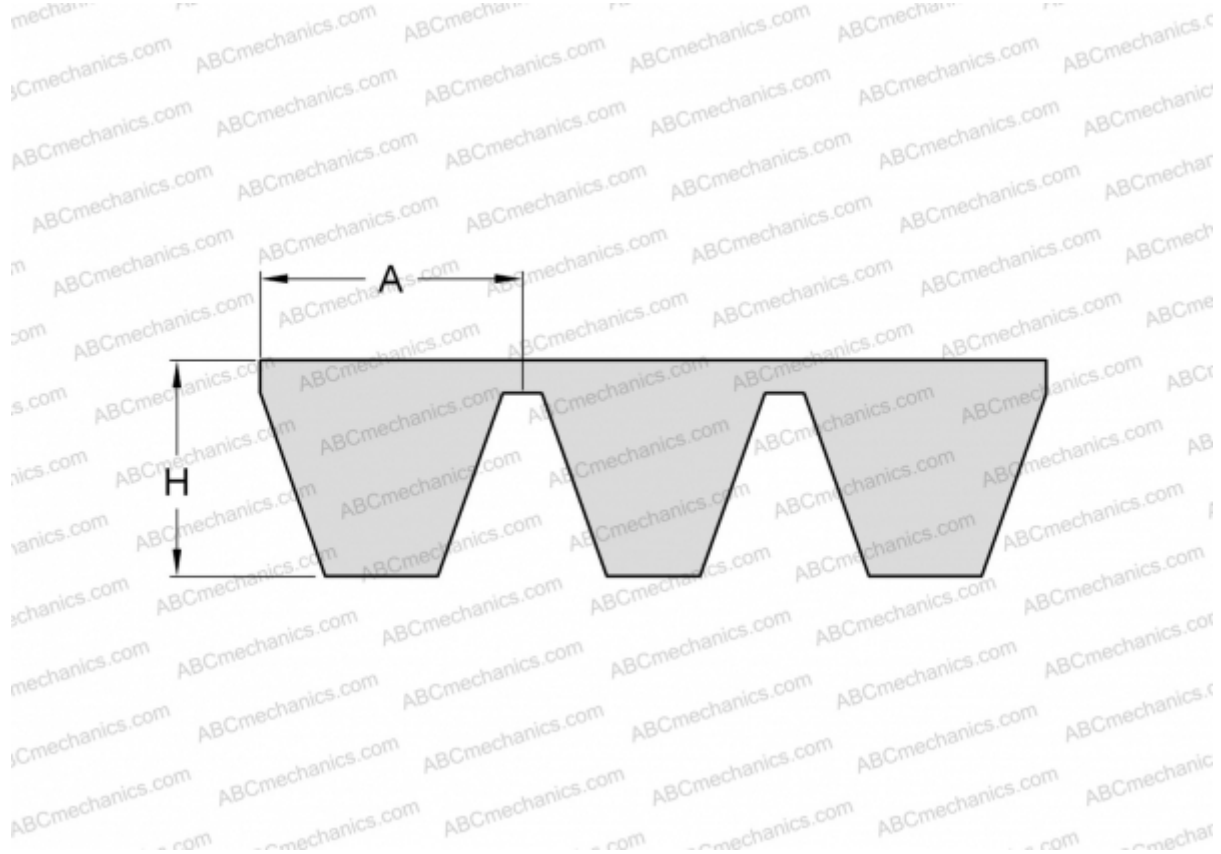


## PHG D420X4 SKF

Многоручьевой классический клиновидный ремень

ТИП: Клиновые ремни, Многоручьевые, Классические, Профиль 32/D (SKF)



### Технические характеристики

#### РАЗМЕРЫ, ММ

Расчетная длина	10740,000
Внутренняя длина	10668,000
Ширина, W	128,000
Высота, H	22,400
A	32,000

#### ПРОИЗВОДИТЕЛЬ

[SKF](#)