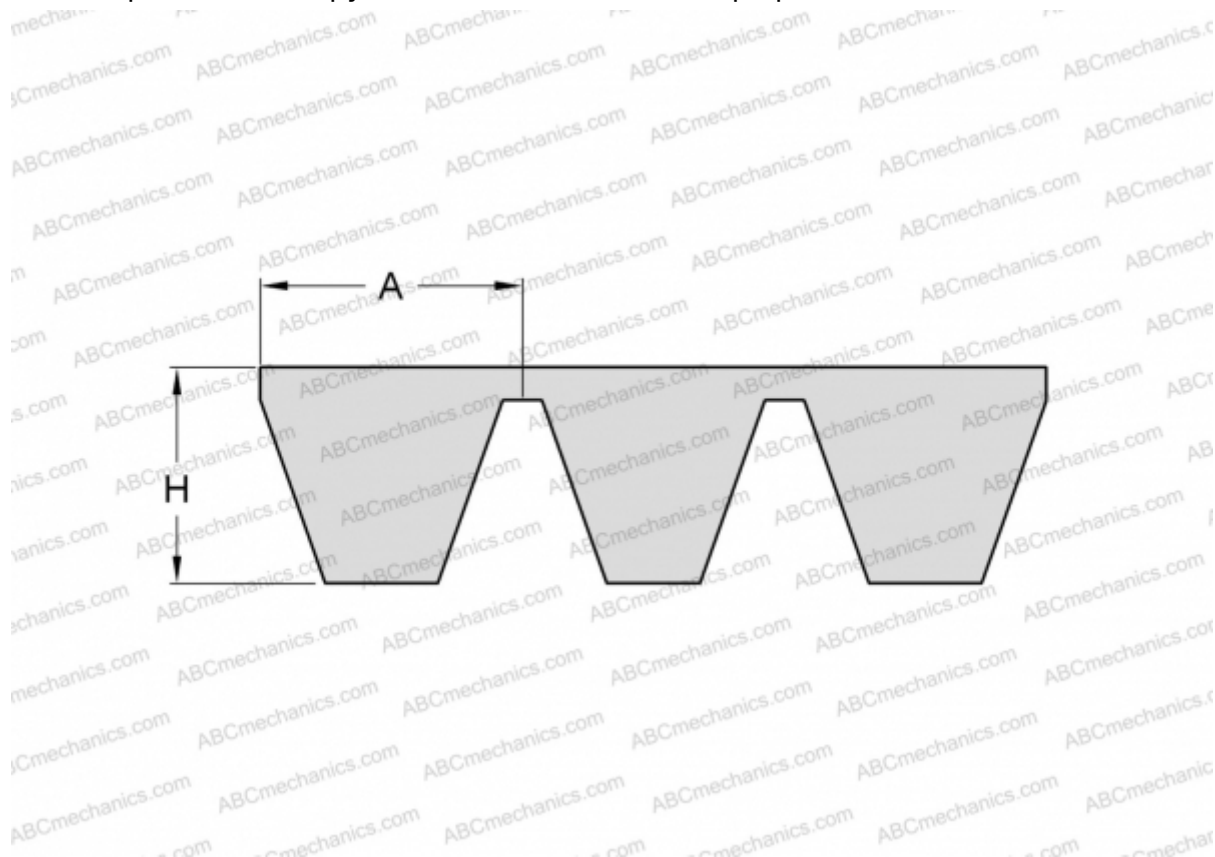


PHG D480X3 SKF

Многоручьевой классический клиновидный ремень

ТИП: Клиновые ремни, Многоручьевые, Классические, Профиль 32/D (SKF)



Технические характеристики

РАЗМЕРЫ, ММ

| | |
|------------------|-----------|
| Расчетная длина | 12270,000 |
| Внутренняя длина | 12192,000 |
| Ширина, W | 96,000 |
| Высота, H | 22,400 |
| A | 32,000 |

ПРОИЗВОДИТЕЛЬ

[SKF](#)