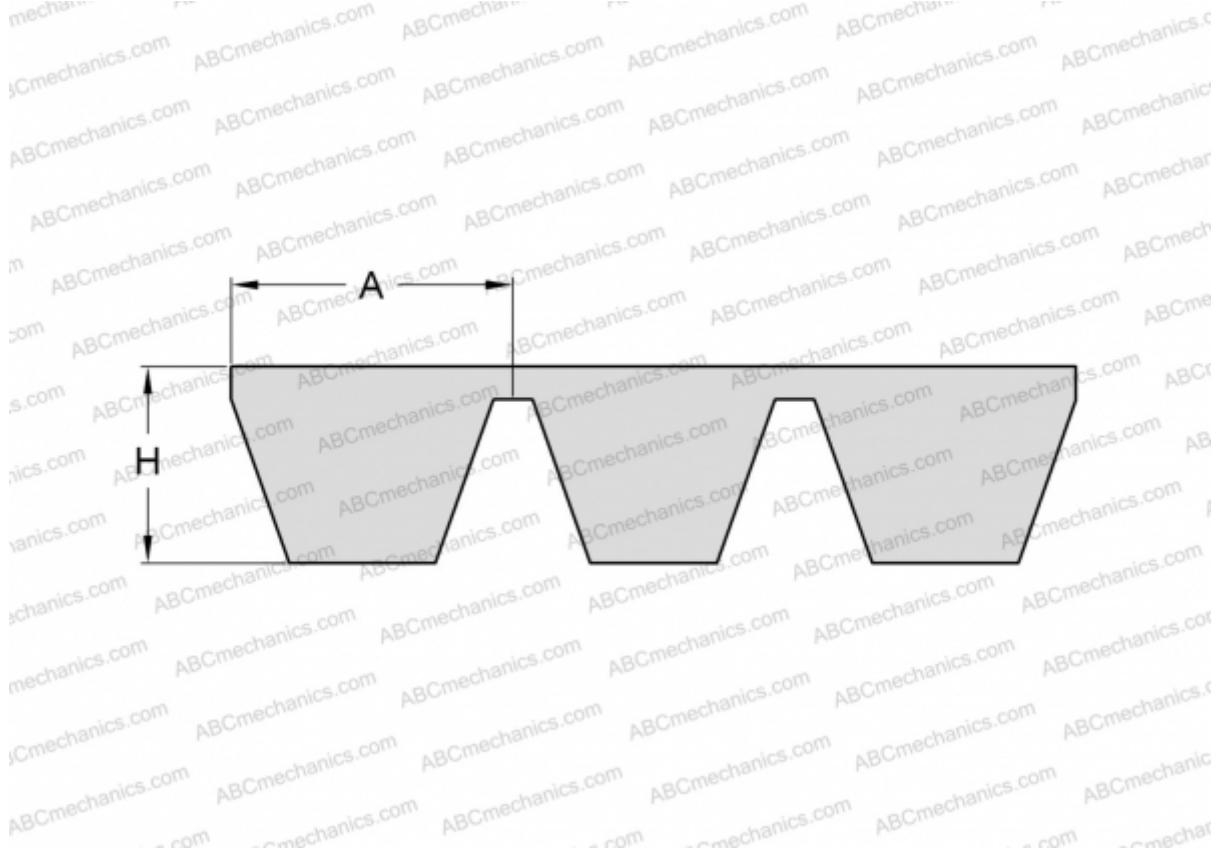


PHG SPB2120X5 SKF

Многоручьевой классический клиновидный ремень

ТИП: Клиновые ремни, Многоручьевые, Стандарт ANSI (США), Профиль SPB (SKF)



Технические характеристики

РАЗМЕРЫ, ММ

Расчетная длина	2120,000
Ширина, W	82,500
Высота, H	15,600
A	16,500

ПРОИЗВОДИТЕЛЬ

[SKF](#)