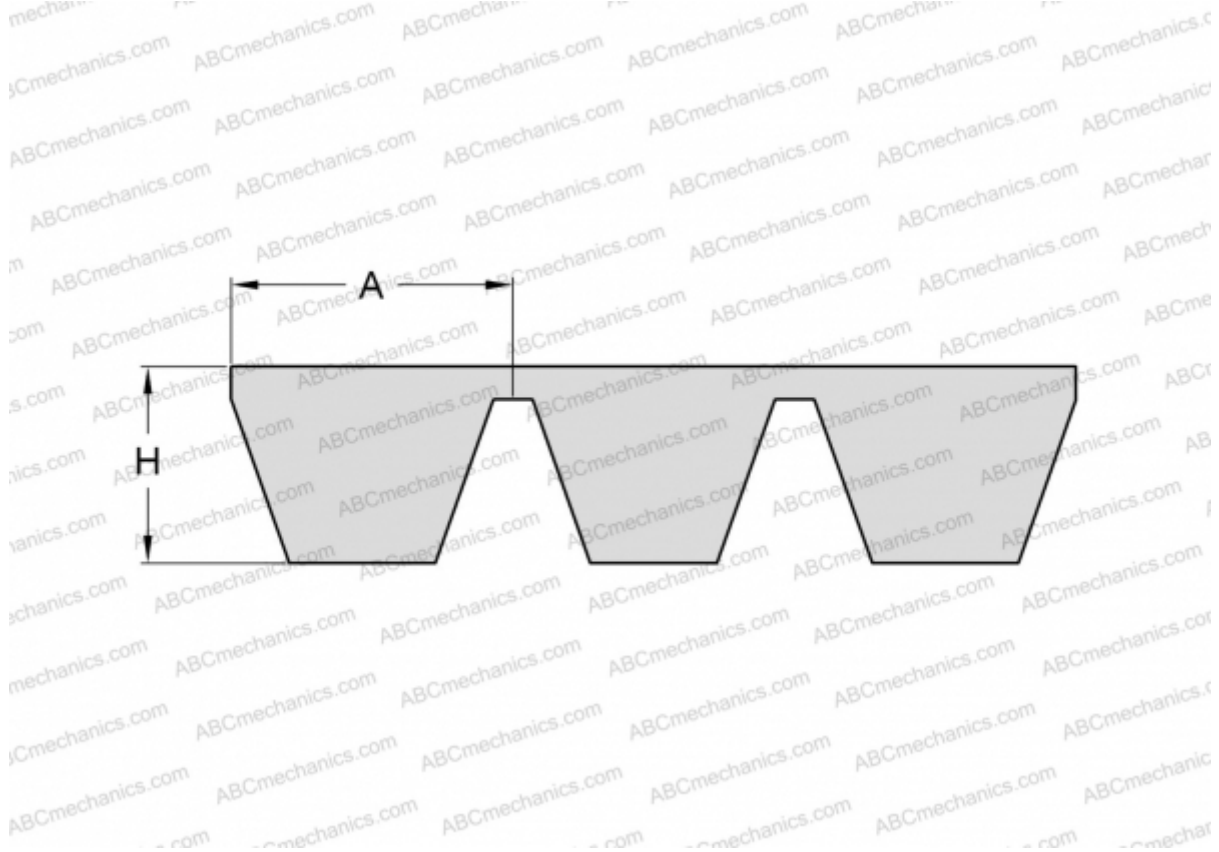


# PHG SPB2240X4 SKF

Многоручьевой классический клиновидный ремень

ТИП: Клиновые ремни, Многоручьевые, Стандарт ANSI (США), Профиль SPB (SKF)



## Технические характеристики

### РАЗМЕРЫ, ММ

Расчетная длина	2240,000
Ширина, W	66,000
Высота, H	15,600
A	16,500

### ПРОИЗВОДИТЕЛЬ

[SKF](#)